

平成27年4月吉日

お客様各位

株式会社 **ファースト** 販売グループ
〒468-0015 名古屋市天白区原1丁目815番地
TEL.052-803-6131 FAX.052-802-7131
<http://www.first-sp.com> support@first-sp.com

ATS/ITSシリーズ 梱包形態 仕様変更のお知らせ

拝啓 貴社ますますご清栄のこととお喜び申し上げます。
日頃は、格別のお引き立てを頂きまして誠に有難うございます。

さて、この度ご愛顧いただいておりますサイン・ディスプレイ用品専門カタログNo.8掲載の一部商品につきまして、梱包形態を下記のとおり変更させていただきたく、ご案内申し上げます。運送時のお荷物の残荷及び、配達遅延を未然に防ぐためのものとなりますので、お客様には大変ご迷惑をおかけしますが、何卒ご理解、ご了承賜りますようお願い申し上げます。

敬具

記

該当商品一覧

掲載ページ	商品名
P. 377	ITS-32・35・42・45・65・68
P. 379	ATS-42R・45R・61R・65R・68R
P. 380	ATS-42B・45B・52B・55B
P. 381	ATS-42・45・62・65

仕様変更内容：完成体梱包 ⇒ 組み立て梱包へ変更し梱包サイズの小型化
※変更後の製品組立・取扱説明書を送りいたしますので、ご確認をお願い致します。

※仕様変更日 平成27年5月1日以降のご注文分より

以上

商品番号
ITS-32,35,42,45
65,68

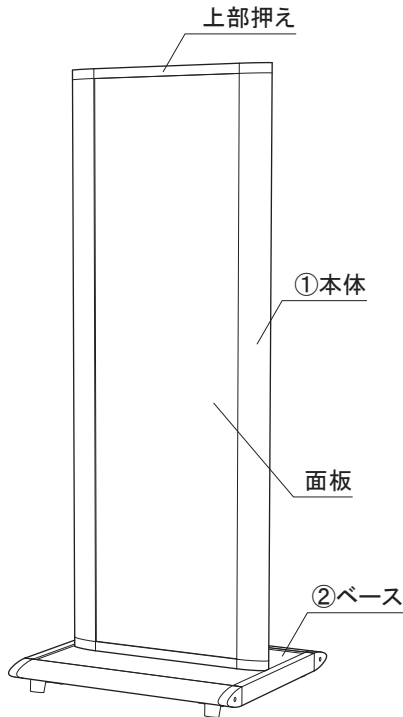
■組立の前に必ずお読みください。

製品組立・取扱説明書

お買い上げいただきありがとうございます。
人体および財産への危害や損害を未然に防ぐため、
本書をよくお読み頂き、内容をご理解された上で正しくご使用下さい。尚、本書は、ご使用の都度確認
頂きたく必ず保管(最低10年間)しておいて下さい。

構成部品 (作業を始める前に構成部品の確認をお願いします。)

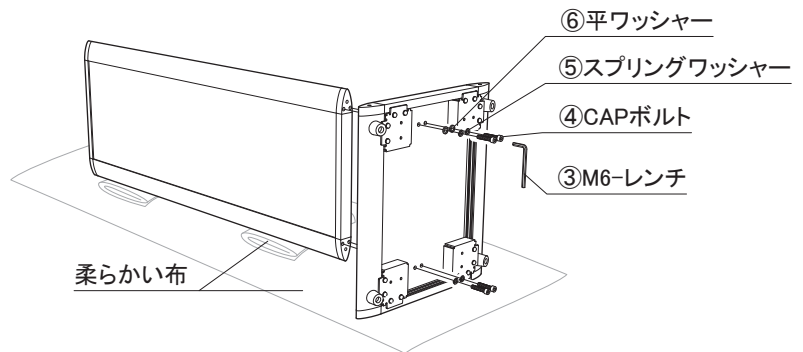
◎各部の名称



- ①本体×1 ②ベース×1 ③M6-レンチ×1 ④CAPボルト×4
⑤スプリングワッシャー×4 ⑥平ワッシャー×4 ⑦取扱説明書×1

◎組立方法

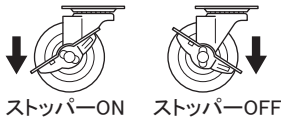
- 1 平らで安定した場所に毛布等の柔らかい布を敷き、
図の向きで支えながらベースを置きます。本体側はさらに
毛布等を重ねて敷き、ベース側よりも20mm程度浮かせます。



- 2 図の4ヶ所をCAPボルトとスプリングワッシャー・平ワッシャーで
締め付け、本体とベースを固定します。

※ **本体・ベースが倒れないよう、
複数人で支えながら作業を行ってください。**

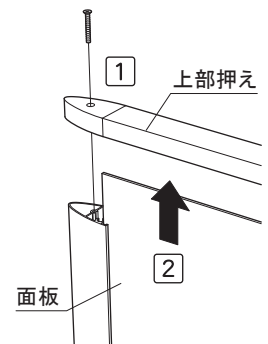
※ITS-65,68はキャスター仕様です。



設置の際、キャスター2ヶ所はストッパーを止め、
平らな場所でご使用ください。

◎面板の取り外し方

- 1 上部押えに付いているビス(2本)を
プラスドライバーで取り外すと、
上部押えを上方向に外すことができます。
- 2 面板を上方向に
スライドさせて取り外します。



ご注意とお願い

- この取扱説明書に記載されていない取り付けは、絶対に行わないで下さい。
 - この商品の取り扱い内容につきまして、ご不明な点がございましたら、弊社までお問い合わせいただき、ご理解された上でお取り扱い下さい。
 - 記載事項を守らなかった不具合につきましては、責任を負いかねる場合がありますのであらかじめご了承下さい。
 - 歩行者にぶつかり怪我など事故が生じないよう道路交通法にも配慮し設置してください。また子供が看板で遊んで怪我をしないよう注意してください。
 - 風の強い日などは、転倒したり、移動したりして事故が起きないよう重しなどを置か、移動するかして防止してください。
 - 本体は転倒防止のため、常に平らな場所でご使用ください。傾斜のある場合は、鉄板などを敷いて平らにするなど、配慮ください。
- キャスターはストッパーを止め、常に外側に向けてください



株式会社 **ファースト**

本 社 〒468-0015 名古屋市天白区原1丁目815番地 TEL052-803-6131 FAX052-802-7131
第3SP館 〒468-0052 名古屋市天白区井口2丁目510番地 TEL052-737-3361 FAX052-737-3363
http:// www.first-sp.com ✉ support@first-sp.com



商品番号
ATS-42R,45R
61R,65R,68R

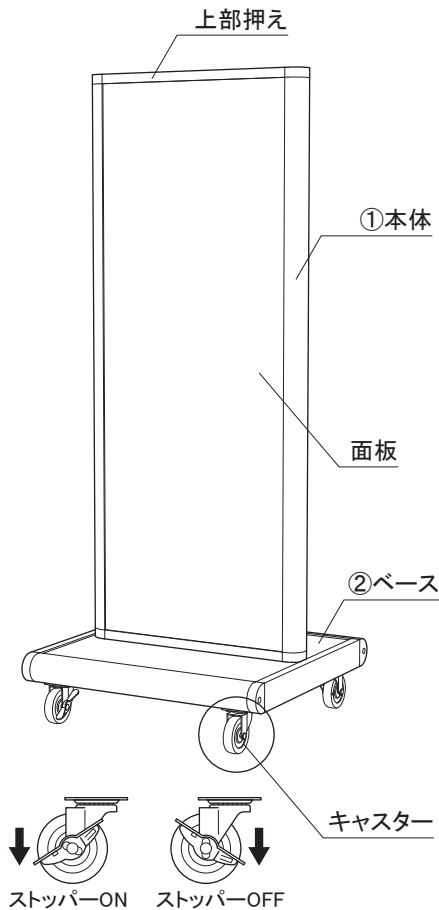
■組立の前に必ずお読みください。

製品組立・取扱説明書

お買い上げいただきありがとうございます。
人体および財産への危害や損害を未然に防ぐため、
本書をよくお読み頂き、内容をご理解された上で正しくご使用下さい。尚、本書は、ご使用の都度確認
頂きたく必ず保管(最低10年間)しておいて下さい。

構成部品 (作業を始める前に構成部品の確認をお願いします。)

◎各部の名称

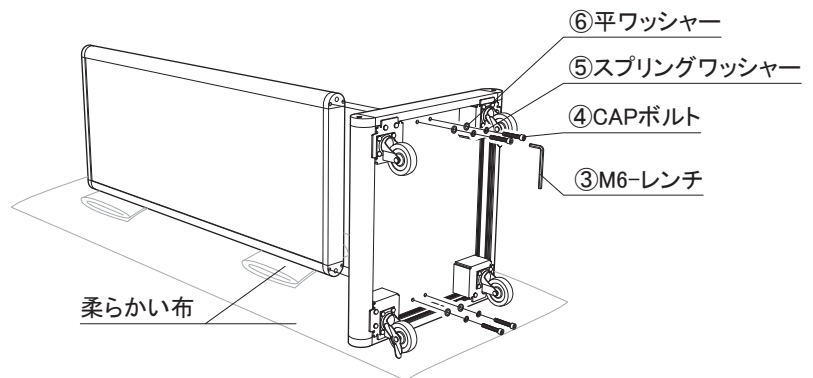


設置の際、キャスター2ヶ所はストッパーを止め、
平らな場所でご使用ください。

- ①本体×1 ②ベース×1 ③M6-レンチ×1 ④CAPボルト×4
⑤スプリングワッシャー×4 ⑥平ワッシャー×4 ⑦取扱説明書×1

◎組立方法

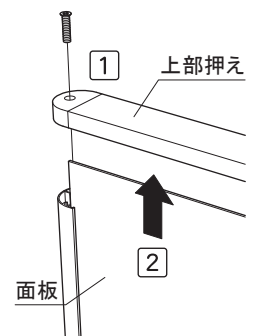
- 1 平らで安定した場所に毛布等の柔らかい布を敷き、
図の向きで支えながらベースを置きます。本体側はさらに
毛布等を重ねて敷き、ベース側よりも20mm程度浮かせます。



- 2 図の4ヶ所をCAPボルトとスプリングワッシャー・平ワッシャー
で締め付け、本体とベースを固定します。
※ 本体・ベースが倒れないよう、
複数人で支えながら作業を行ってください。

◎面板の取り外し方

- 1 上部押えに付いているビス(2本)を
プラスドライバーで取り外すと、
上部押えを上方向に外すことができます。
- 2 面板を上方向に
スライドさせて取り外します。



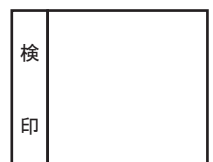
ご注意とお願い

- この取扱説明書に記載されていない取り付けは、絶対に行わないで下さい。
 - この商品の取り扱い内容につきまして、ご不明な点がございましたら、弊社までお問い合わせいただき、ご理解された上でお取り扱い下さい。
 - 記載事項を守らなかった不具合につきましては、責任を負いかねる場合がありますのであらかじめご了承下さい。
 - 歩行者にぶつかり怪我など事故が生じないよう道路交通法にも配慮し設置してください。また子供が看板で遊んで怪我をしないよう注意してください。
 - 風の強い日などは、転倒したり、移動したりして事故が起きないように重しなどを置か、移動するかして防止してください。
 - 本体は転倒防止のため、常に平らな場所でご使用ください。傾斜のある場合は、鉄板などを敷いて平らにするなど、配慮ください。
- キャスターはストッパーを止め、常に外側に向けてください



株式会社 **ファースト**

本社 〒468-0015 名古屋市天白区原1丁目815番地 TEL052-803-6131 FAX052-802-7131
第3SP館 〒468-0052 名古屋市天白区井口2丁目510番地 TEL052-737-3361 FAX052-737-3363
http:// www.first-sp.com ✉ support@first-sp.com



商品番号
ATS-42B,45B,52B,55B

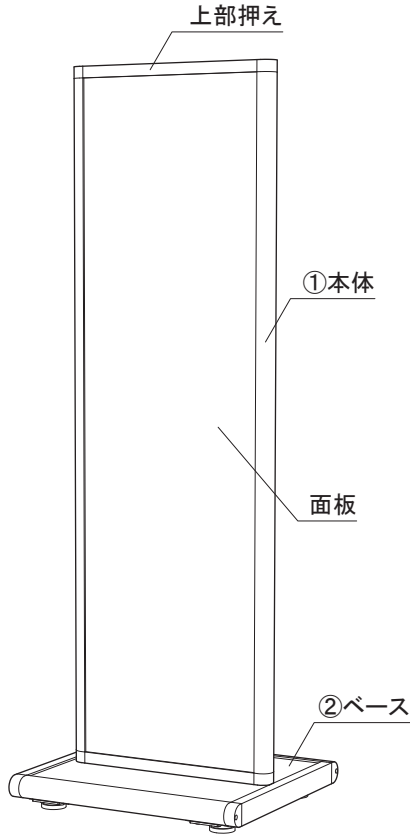
■組立の前に必ずお読みください。

製品組立・取扱説明書

お買い上げいただきありがとうございます。
人体および財産への危害や損害を未然に防ぐため、
本書をよくお読み頂き、内容をご理解された上で正しくご使用下さい。尚、本書は、ご使用の都度確認
頂きたく必ず保管(最低10年間)しておいて下さい。

構成部品 (作業を始める前に構成部品の確認をお願いします。)

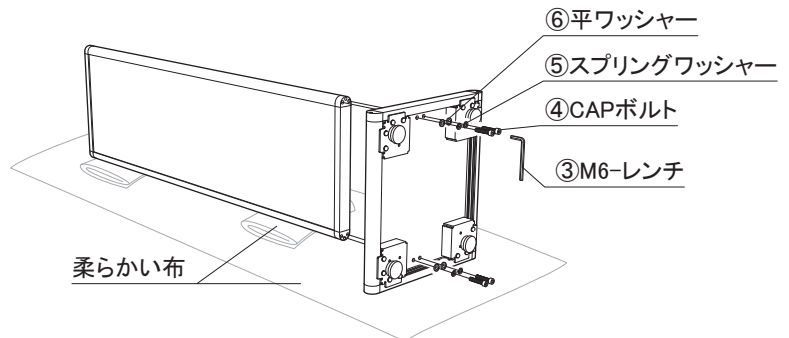
◎各部の名称



- ①本体×1 ②ベース×1 ③M6-レンチ×1 ④CAPボルト×4
⑤スプリングワッシャー×4 ⑥平ワッシャー×4 ⑦取扱説明書×1

◎組立方法

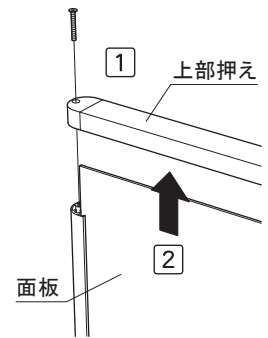
- 1 平らで安定した場所に毛布等の柔らかい布を敷き、
図の向きで支えながらベースを置きます。本体側はさらに
毛布等を重ねて敷き、ベース側よりも20mm程度浮かせます。



- 2 図の4ヶ所をCAPボルトとスプリングワッシャー・平ワッシャーで
締め付け、本体とベースを固定します。
※ **本体・ベースが倒れないよう、**
複数人で支えながら作業を行ってください。

◎面板の取り外し方

- 1 上部押えに付いているビス(2本)を
プラスドライバーで取り外すと、
上部押えを上方向に外すことができます。
2 面板を上方向に
スライドさせて取り外します。



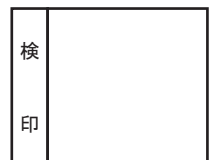
ご注意とお願い

- この取扱説明書に記載されていない取り付けは、絶対に行わないで下さい。
- この商品の取り扱い内容につきまして、ご不明な点がございましたら、弊社までお問い合わせいただき、ご理解された上でお取り扱い下さい。
- 記載事項を守らなかった不具合につきましては、責任を負いかねる場合がありますのであらかじめご了承下さい。
- 歩行者にぶつかり怪我など事故が生じないよう道路交通法にも配慮し設置してください。また子供が看板で遊んで怪我をしないよう注意してください。
- 風の強い日などは、転倒したり、移動したりして事故が起きないように重しなどを置か、移動するかして防止してください。
- 本体は転倒防止のため、常に平らな場所でご使用ください。傾斜のある場合は、鉄板などを敷いて平らにするなど、配慮ください。
キャスターはストッパーを止め、常に外側に向けてください



株式会社 **ファースト**

本社 〒468-0015 名古屋市天白区原1丁目815番地 TEL052-803-6131 FAX052-802-7131
第3SP館 〒468-0052 名古屋市天白区井口2丁目510番地 TEL052-737-3361 FAX052-737-3363
http:// www.first-sp.com ☒ support@first-sp.com



商品番号
ATS-42,45,62,65

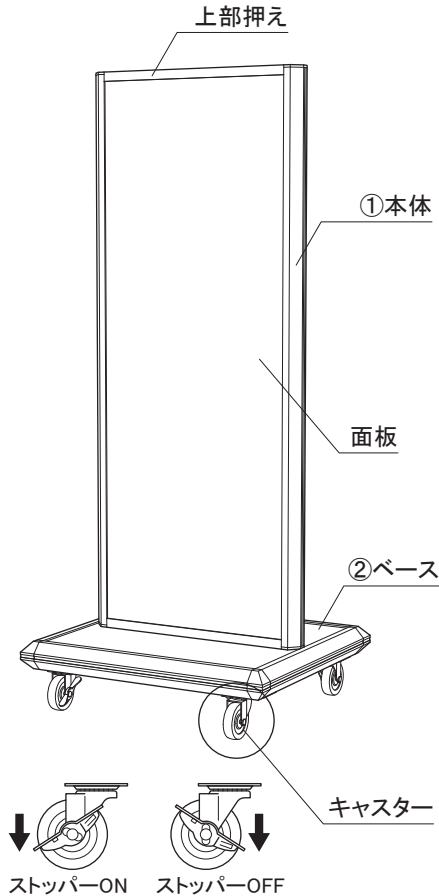
■組立の前に必ずお読みください。

製品組立・取扱説明書

お買い上げいただきありがとうございます。
人体および財産への危害や損害を未然に防ぐため、
本書をよくお読み頂き、内容をご理解された上で正しくご使用下さい。尚、本書は、ご使用の都度確認
頂きたく必ず保管(最低10年間)しておいて下さい。

構成部品 (作業を始める前に構成部品の確認をお願いします。)

◎各部の名称

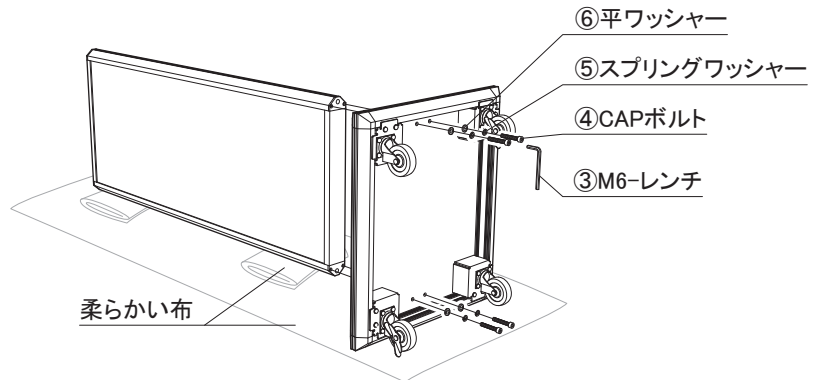


設置の際、キャスター2ヶ所はストッパーを止め、
平らな場所でご使用ください。

- ①本体×1 ②ベース×1 ③M6-レンチ×1 ④CAPボルト×4
⑤スプリングワッシャー×4 ⑥平ワッシャー×4 ⑦取扱説明書×1

◎組立方法

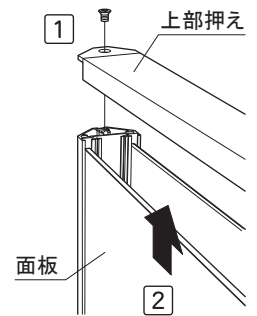
- 1 平らで安定した場所に毛布等の柔らかい布を敷き、
図の向きで支えながらベースを置きます。本体側はさらに
毛布等を重ねて敷き、ベース側よりも40mm程度浮かせます。



- 2 図の4ヶ所をCAPボルトとスプリングワッシャー・平ワッシャーで
締め付け、本体とベースを固定します。
※ 本体・ベースが倒れないよう、
複数人で支えながら作業を行ってください。

◎面板の取り外し方

- 1 上部押えに付いているビス(2本)を
プラスドライバーで取り外すと、
上部押えを上方向に外すことができます。
- 2 面板を上方向に
スライドさせて取り外します。



ご注意とお願い

- この取扱説明書に記載されていない取り付けは、絶対に行わないで下さい。
 - この商品の取り扱い内容につきまして、ご不明な点がございましたら、弊社までお問い合わせいただき、ご理解された上でお取り扱い下さい。
 - 記載事項を守らなかった不具合につきましては、責任を負いかねる場合がありますのであらかじめご了承下さい。
 - 歩行者にぶつかり怪我など事故が生じないよう道路交通法にも配慮し設置してください。また子供が看板で遊んで怪我をしないよう注意してください。
 - 風の強い日などは、転倒したり、移動したりして事故が起きないように重しなどを置か、移動するかして防止してください。
 - 本体は転倒防止のため、常に平らな場所でご使用ください。傾斜のある場合は、鉄板などを敷いて平らにするなど、配慮ください。
- キャスターはストッパーを止め、常に外側に向けてください



株式会社 **ファースト**

本社 〒468-0015 名古屋市天白区原1丁目815番地 TEL052-803-6131 FAX052-802-7131
第3SP館 〒468-0052 名古屋市天白区井口2丁目510番地 TEL052-737-3361 FAX052-737-3363
http:// www.first-sp.com ✉ support@first-sp.com

