

ディスプレイパーツ

ポピックバー

イメージが広がるサイズ。

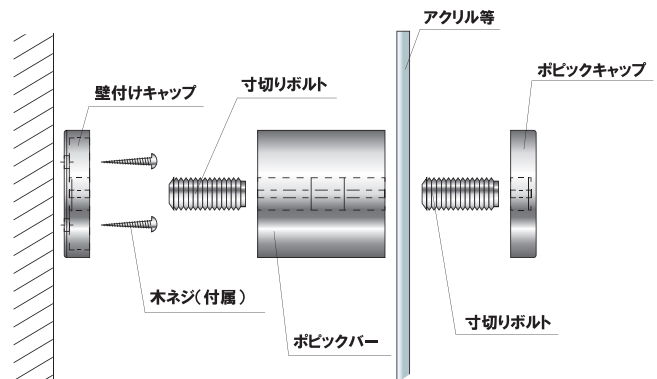


参考使用例

使用パーツ ■ ポピックバーφ 38×30×4ヶ、ポピックキャップφ 38×4ヶ
壁付けキャップφ 38×4ヶ、寸切りボルト× 8ヶ
面板材質 ■ アクリル透明 3mm× 2枚
面板サイズ ■ W629 × H842mm
有効寸法サイズ ■ B2 W515 × H728mm
※使用パーツ数は壁面素材によって変わります。

取付方法

- ①壁付けキャップを付属の木ネジで4箇所固定します。
コンクリート・石膏ボードに取り付ける際は、
それぞれに応じたボードアンカーやカールPCプラグを
ご使用ください。
- ②壁付けキャップに寸切りボルトを取り付けます。
- ③ポピックバーを取り付けます。
- ④ポピックキャップにもう1つの寸切りボルトを取り付けます。
- ⑤アクリル等にセットし、キャップ側のボルトをポピックバーに
取り付けます。



ポピックバー ■ アルミ押型材
 クロームメッキ仕上
 キャップ ■ 垂鉛ダイキャスト
 仕上 ■ 鏡面パフクロームメッキ仕上
 ネジ径 ■ M8
 有効 ■ 30mm

※ポピックバー・キャップには、
 寸切りボルトは付いておりません。
 別売りの寸切りボルトを
 用途に合わせてお選びください。

※壁面表示でご使用の場合は、
 壁付キャップの厚さ 10mm を
 ご考慮に入れたうえで
 ポピックバーの長さを
 お選びください。
 (寸切りボルトは 2 本必要です)

屋内

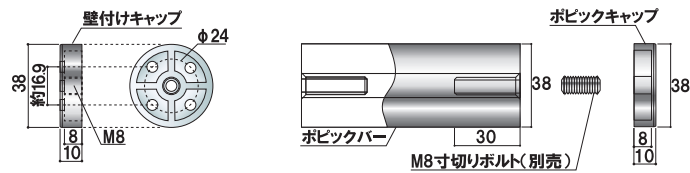
品番	長さ	ネジ径	ナット有効	
ポピックバーφ 38	30mm	M8	貫通	0
	50mm			0
	100mm		30mm	0
	150mm			0
	200mm			0

品番	サイズ (厚み×直径)	ネジ径	
ポピックキャップφ 38	10mm × φ 38	M8	0

品番	サイズ (厚み×直径)	ネジ径	
壁付けキャップφ 38 取付用木ネジ付き	10mm × φ 38	M8	0

品番	長さ	
寸切りボルト M8	20mm	0
	30mm	0
	50mm	0
	80mm	0
	100mm	0

※面板を挟みこむ場合は
 面板にφ 9の穴をあけてご使用ください。



参考使用例

使用パーツ ■ ポピックキャップφ 38 × 2ヶ、壁付けキャップφ 38 × 2ヶ
 寸切りボルト × 2ヶ、8-B-8 × 6ヶ、8-WN-50 × 3ヶ
 ラック材質 ■ PET 透明 3mm
 ※ A4 ~ B4 サイズ対応