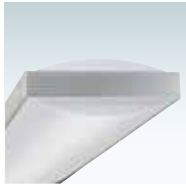


LED 電飾スタンド

ADO-7 アクリル成型板の電飾スタンド。



上部フレーム
アール形状のアクリル成型板が上部まで光ります。



蛍光灯LED仕様

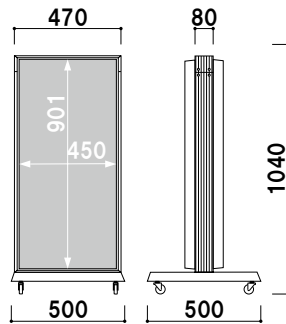


ADO-700T-LED (シルバー)

共通スペック

本体 ■ アルミ押型材 アルマイト仕上
ベース ■ スチール銅板アクリル樹脂焼付塗装
プラグ付きキャプタイヤケーブル 2M

面板 ■ アクリル成型板 乳白色 2mm
面板サイズ ■ W462 × H943mm
照明 ■ 直管型 LED32 形 × 1
消費電力 ■ 18W
※ご注文時にカラーをご指定ください。



ADO-701T-LED

(シルバー / ブラック)

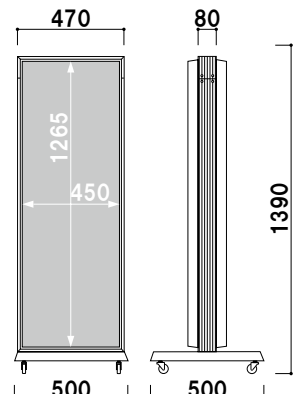
両面 屋外 メーカー直送

¥110,000 (税抜価格)

重量 ■ 15.5kg 301

面板 ■ アクリル成型板 乳白色 2mm
面板サイズ ■ W462 × H1293mm
照明 ■ 直管型 LED40 形 × 1
消費電力 ■ 23W

※ご注文時にカラーをご指定ください。



ADO-700T-LED

(シルバー / ブラック)

両面 屋外 メーカー直送

¥121,000 (税抜価格)

重量 ■ 17.5kg 399

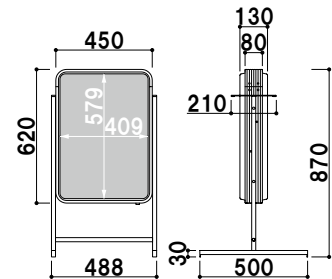
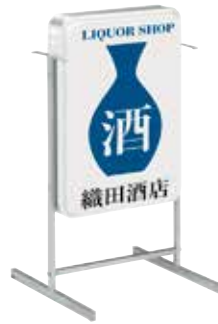


蛍光灯LED仕様

共通スペック

本体 ■ アルミ押型材 アルマイト仕上
 ベース / 脚部 ■ スチール銅板アクリル樹脂焼付塗装
 プラグ付きキャプタイヤケーブル 2M

面板 ■ アクリル成型板 乳白色 2mm
 面板サイズ ■ W443 × H613mm
 照明 ■ 直管型 LED20 形 × 1
 消費電力 ■ 12W



ADO-207T-LED

両面 屋外 メーカー直送

¥79,000 (税抜価格)

重量 ■ 6.0kg 247

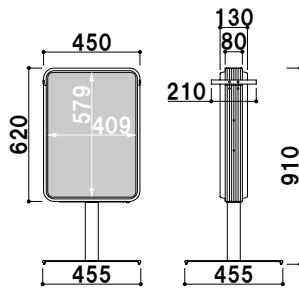
ライト
パネル

ライトパネル
スタンド

LED 電飾
スタンド

台形ライト
サイン

面板 ■ アクリル成型板 乳白色 2mm
 面板サイズ ■ W443 × H613mm
 照明 ■ 直管型 LED20 形 × 1
 消費電力 ■ 12W



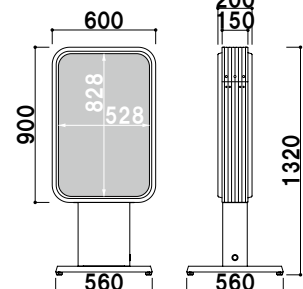
ADO-208T-LED

両面 屋外 メーカー直送

¥82,000 (税抜価格)

重量 ■ 10.0kg 221

面板 ■ アクリル成型板 乳白色 2mm
 面板サイズ ■ W590 × H890mm
 照明 ■ 直管型 LED30 形 × 1
 消費電力 ■ 15W
 アジャスター仕様



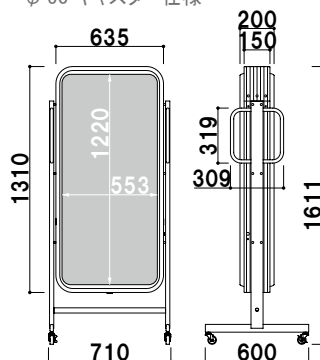
ADO-300T-LED

両面 屋外 メーカー直送

¥116,000 (税抜価格)

重量 ■ 19.0kg 470

面板 ■ アクリル成型板 乳白色 2mm
 面板サイズ ■ W625 × H1300mm
 照明 ■ 直管型 LED40 形 × 2
 消費電力 ■ 46W
 φ 50 キャスター仕様



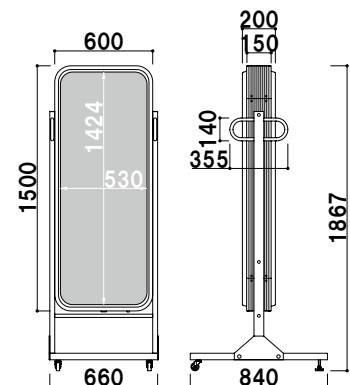
ADO-400T-LED

両面 屋外 メーカー直送

¥158,000 (税抜価格)

重量 ■ 22.0kg 765

面板 ■ アクリル成型板 乳白色 2mm
 面板サイズ ■ W590 × H1490mm
 照明 ■ 直管型 LED40 形 × 1
 消費電力 ■ 23W
 φ 50 キャスター × 2、アジャスター × 2



ADO-600T-LED

両面 屋外 メーカー直送

¥189,000 (税抜価格)

重量 ■ 47.0kg 1199