

商品番号  
PO-29,29S  
42,42S

■組立の前に必ずお読みください。

## 製品組立・取扱説明書

お買い上げいただきありがとうございます。  
人体および財産への危害や損害を未然に防ぐため、  
本書をよくお読み頂き、内容をご理解された上で正しくご使用下さい。尚、本書は、ご使用の都度確認頂きたく必ず保管(最低10年間)しておいて下さい。

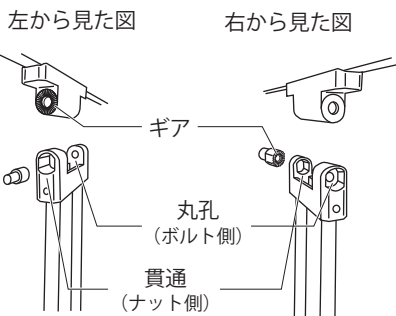
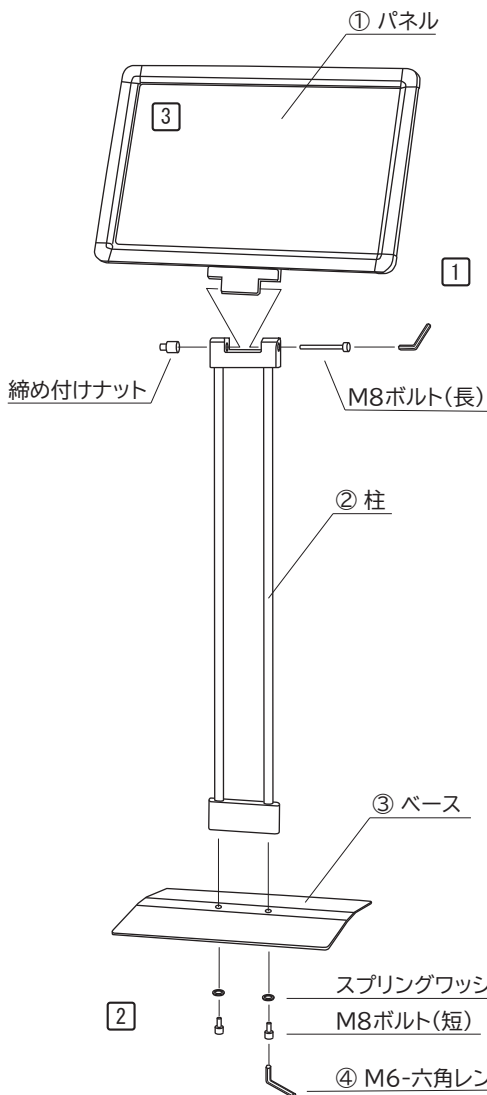
### ◎各部の名称

### 構成部品 (作業を始める前に構成部品の確認をお願いします。)

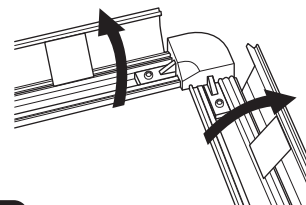
- ①パネル×1 ②柱×1 ③ベース×1 ④M6六角レンチ×1  
④取扱説明書(本紙)×1

### ◎ご使用方法

- ① ①パネルと②柱を組み付けます。  
柱からM8ボルト(長)と締め付けナットを取り外し、柱とパネルの凸凹をはめ、外したボルト・ナットで お好みのパネル角度で固定します。  
※ 付属のM6六角レンチを使用します  
※ パネル凸部と締め付けナットのギアが噛み合う向きになるよう注意してください(下図)



- ② ②柱と③ベースを組み付けます。  
柱からM8ボルト(短)とスプリングワッシャーを取り外し、ベースの孔2箇所ですっかりと固定します。  
※ 付属のM6六角レンチを使用します
- ③ パネルのフレームを開き(3辺:上部・サイド)透明カバーを外してポスターを交換します。



### ⚠注意

- フレームを閉じる際に指をはさまないようにご注意ください。
- フレームの断面は鋭利なため、触れると怪我をすることがあります。なるべくフレームの中央部を持って開閉してください。
- 透明カバーを確実にセットしてフレームを閉じてください。セット不良の場合、落下・破損することがあります。

### ご注意とお願い

- この取扱説明書に記載されていない取り付けは、絶対に行わないで下さい。
- この商品の取り扱い内容につきまして、ご不明な点がございましたら、弊社までお問い合わせいただき、ご理解された上でお取り扱い下さい。
- 記載事項を守らなかった不具合につきましては、責任を負いかねる場合がありますのであらかじめご了承下さい。
- 歩行者にぶつかり怪我など事故が生じないよう道路交通法にも配慮し設置してください。また子供が遊んで怪我をしないよう注意してください。

# FIRST

株式会社 **ファースト**

〒468-0015 名古屋市中区原1丁目815番地  
TEL 052-803-6131 FAX 052-802-7131  
<https://www.first-sp.com> ☒ [support@first-sp.com](mailto:support@first-sp.com)

検  
印

作成:2021.11.01