

スイングサイン

WMA 強風でも倒れない。



面板部スイング式

スプリングの力でスイングし、強風を逃して転倒を防止します。



高性能スプリング2個搭載

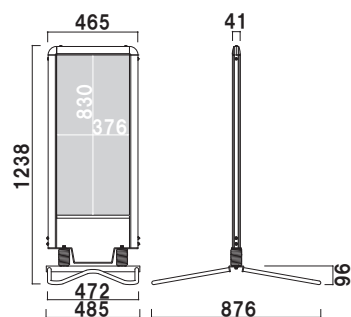


面板交換方法

本体上部のフレームをはずし、面板部を取り出すことが可能です。



本体 ■ アルミ押出材ブラック
コーナー ■ ASA 耐候樹脂
ベース ■ スチール焼付黒塗装
面板 ■ アルミ複合板 t3.0
面板サイズ ■ W396 × H853mm



WMA-C

メーカー直送 両面 屋外

重量 ■ 11.5kg 592

注水サイン

RLB 注水式、キャスター付きで移動も。



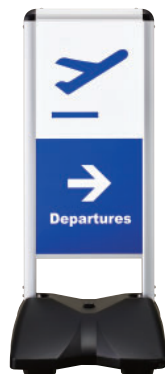
面板交換方法

本体上部のフレームをはずし、面板部を取り出すことが可能です。
(※ RLB-C はスイングしません)

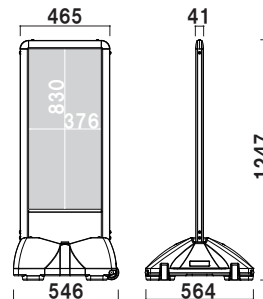


注水式ベース、キャスター付き

20ℓ注水可能な安定感のある水タンクです。
キャスター付きで移動も簡単です。



本体 ■ アルミ押出材シルバー（艶あり）
コーナー ■ ASA 耐候樹脂
ベース ■ ポリエチレン
面板 ■ アルミ複合板 t3.0
面板サイズ ■ W396 × H856mm



RLB-C

メーカー直送 両面 屋外

重量 ■ 8.3kg (満水時 28.3kg) 437