

開脚カタログスタンド

PR

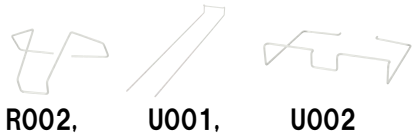
特許第 2082346 号 (刊行物類の陳列装置)

A4 & B4 可変式ワイヤーラック。

特徴

- ・ A4 判、B4 判の両方に対応可能な可変式
- ・ 販促物が前倒れしにくい設計のワイヤーラック
- ・ パネル設置が可能なタイプもご用意

補修部品



R002,

U001,

U002

P.450 ~
参考



★A4判

★B4判

PR-70
使用例

構造・仕様



★ご注意

A4 用にご使用いただく場合、上部面板の上端より 70mm が画面有効寸法となります。B4 用でご使用の場合、面板がすべて隠れますのでご注意ください。(PR-70 のみ)



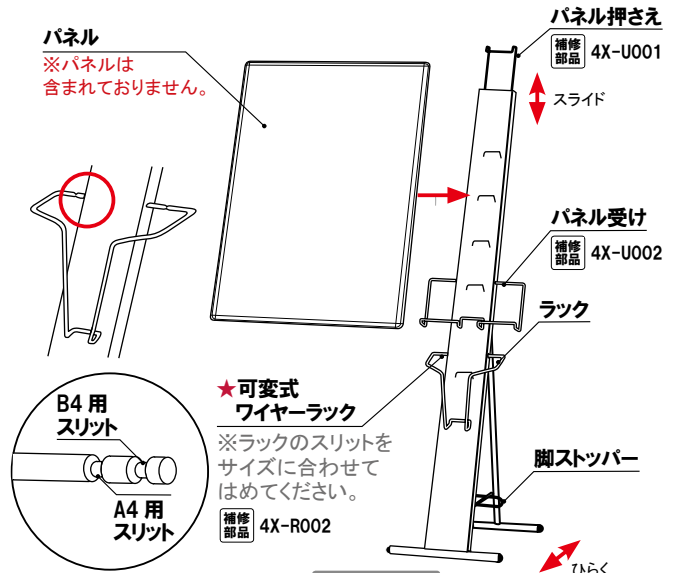
★ラック部

掲示物が前倒れしにくい設計のワイヤーに A4 もしくは B4 サイズのカタログを入れていただけます。



★開き止め

開き止めのワイヤーがついています。



PR-75構造図



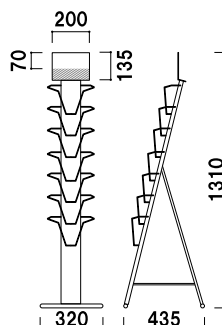
PR-70

(A4・B4 判 1 列 7 段)

¥31,800 (税抜価格)

重量 ■ 5.0kg
本体 ■ スチール白塗装仕上
ラック ■ スチールクロームメッキ仕上
A4&B4 (可変式ワイヤーラック)
カタログ厚み ■ 25mm まで

A4の場合、
斜線部分が隠れます



A4 B4 片面 屋内 翌日出荷

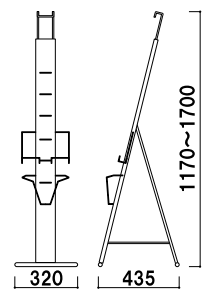


PR-75

(A4・B4 判)

¥27,200 (税抜価格)

重量 ■ 4.5kg
本体 ■ スチール白塗装仕上
ラック ■ スチールクロームメッキ仕上
A4&B4 (可変式ワイヤーラック)
カタログ厚み ■ 25mm まで
パネルサイズ ■ B2 ~ B1 まで対応
厚み 25mm まで対応
※パネルは含まれておりません。



フリーパネル R 型-A1 との組み合わせ例

A4 B4 片面 屋内 翌日出荷