

壁面パーツ

# パネルホルダー

新製品!!

円形のワンポイント。

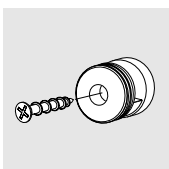
## 特徴

- ・ 挟み込みが大きく、確実・安全な施工が可能
- ・ 面板への孔加工が不要
- ・ 使用シーンに合わせて選べるカラーバリエーション



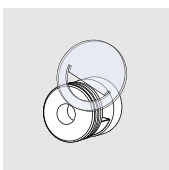
写真は、パネルホルダー（マットブラック）を使用しています。

## 構造・仕様

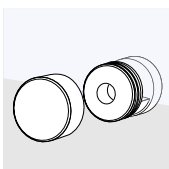


### ★取付方法

①商品に含まれている傷防止パッキンを外し壁面にベース金具を取り付けます。

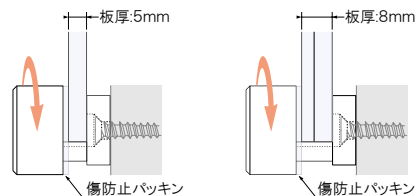


②傷防止パッキンを再度取り付けます。



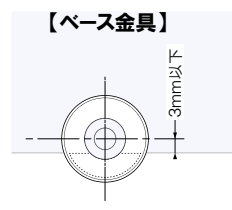
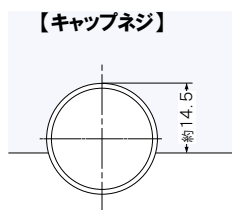
③キャップネジを締め付けてパネルを固定します。

### ★取付物厚さ



### ★取まり図

金具のセンター（ネジ打ち個所）は、取り付けるパネルの大きさから、片側で約 3mm 引いた位置に取り付けてください。上下で固定の場合は、パネルの上下の長さから約 6mm を引いてください。指定の長さを超えると取り付けできなくなりますのでご注意ください。



## パネルホルダー

(クローム / マットブラック / マットホワイト)

品番	本体価格
S-AA650 (クローム)	¥1,500 (税抜価格)
S-AA651 (マットブラック塗装)	¥1,500 (税抜価格)
S-AA652 (マットホワイト塗装)	¥1,500 (税抜価格)

キャップ ■ 真鍮

ベース金具 ■ 真鍮 / クロームメッキ

傷防止パッキン ■ 塩ビ

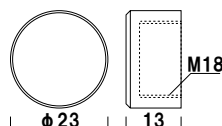
※面板厚 5 ~ 8mm 用 (面板穴加工不要)

※キャップ・ベース金具・傷防止パッキンのセットです。

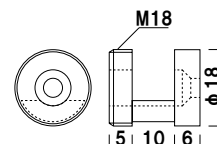
※取り付けネジは付属していません。

別途 4mm の太さのネジをご用意ください。

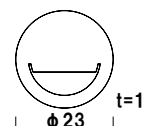
キャップネジ



ベース金具



傷防止パッキン



壁面パーツ

## サインナット

新製品!!

連結固定で圧巻の存在感を演出。

## 特徴

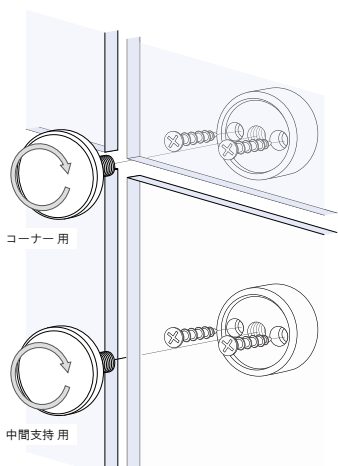
- ・ステンレスで高級感を演出
- ・面板への孔加工が不要
- ・複数枚を連ねることで、複雑なデザイン構成も可能



写真は、サインナットアクセスを使用しています。

## 構造・仕様

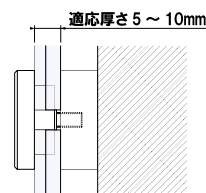
## ★取付物厚さ



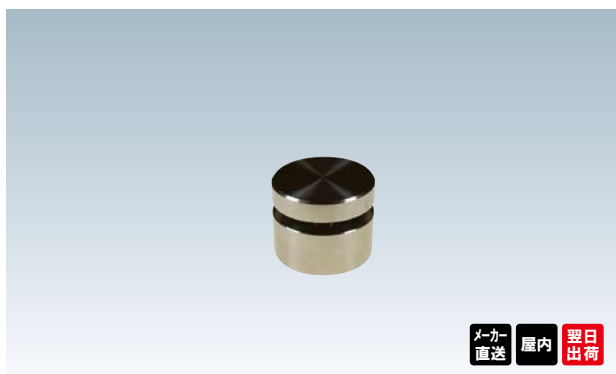
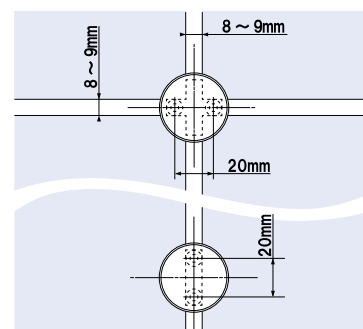
コーナー用は  
1つの金具で4枚の面板の  
コーナー部分を保持します。

中間支持用は、  
大判面板を使用するなど  
たわみが発生すると  
考えられる場合に  
ご使用ください。

## ★取付物厚さ



## ★収まり図



キャップ ■ ステンレス  
ベース金具 ■ ステンレス  
取り付けネジ ■ 皿タッピング (4 × 35) ステンレス  
※面板厚 5 ～ 10mm 用 (面板穴加工不要)  
※キャップ・ベース金具・取り付けネジのセットです。

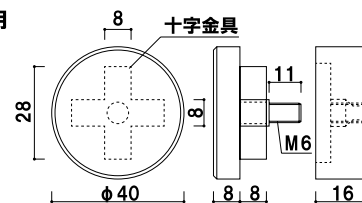
メーカー直送 屋内 翌日出荷

## サインナット アクセス

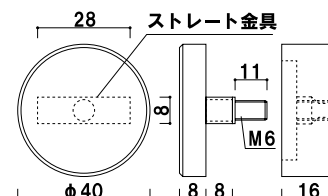
(ステンレス)

品番	本体価格
S-AA550 (コーナー用)	¥4,200 (税抜価格)
S-AA551 (中間支持用)	¥4,000 (税抜価格)

## コーナー用



## 中間支持用



※中間支持用は十字金具がストレートになります。  
他の部分はコーナー用と同じ使用です。

※場合により、納期がかかる場合がございます。予めご了承願います。