

壁面フック

# ディスプレイフック

ディスプレイのアクセントに。

## 特徴

- 商品の陳列に欠かせないディスプレイフックにシックなアルミ製や取り付けが簡単なマグネットタイプが新たに加わりました。
- 多彩なバリエーションの中からお選びいただけます。

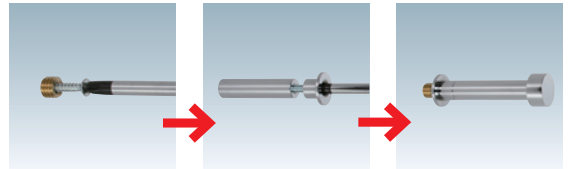
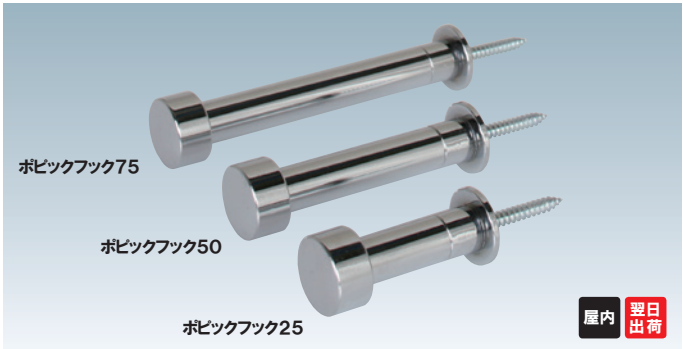


写真は、ホピックフック75を8個使用しています。

## 構造・仕様

★キャップ・スペーサー部 輝きの美しい、真鍮クロームメッキ仕上げです。

★取付方法



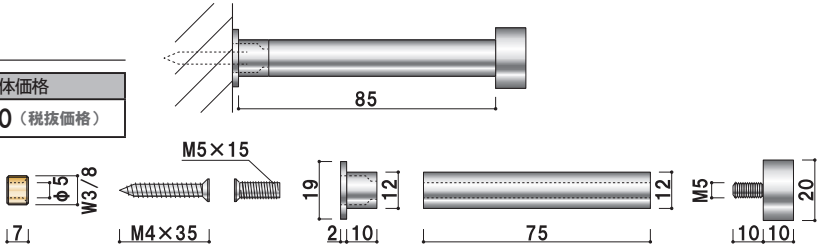
- ①座金をビスで固定します。
- ②台座とスペーサーをネジで固定します。
- ③座金に台座を取り付けて完成です。

### POPICフック 75

(真鍮クロームメッキ)

品番	本体価格
POPICフック 75	¥2,200 (税抜価格)

※滑り止め用ビニールチューブ付き  
※ W3/8 = 9.525mm

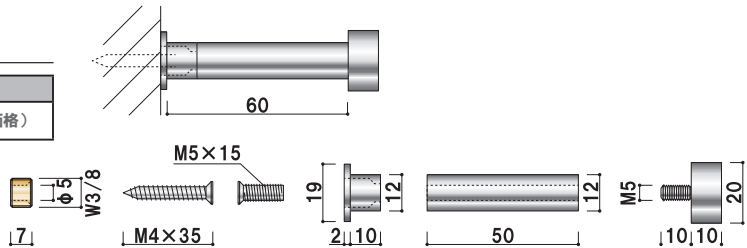


### POPICフック 50

(真鍮クロームメッキ)

品番	本体価格
POPICフック 50	¥2,100 (税抜価格)

※滑り止め用ビニールチューブ付き  
※ W3/8 = 9.525mm

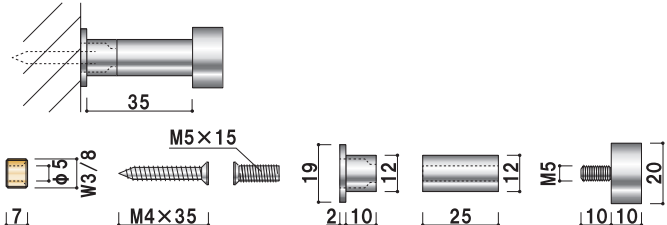


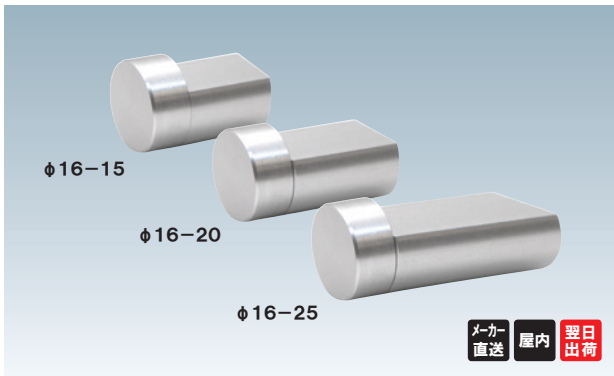
### POPICフック 25

(真鍮クロームメッキ)

品番	本体価格
POPICフック 25	¥1,960 (税抜価格)

※滑り止め用ビニールチューブ付き  
※ W3/8 = 9.525mm

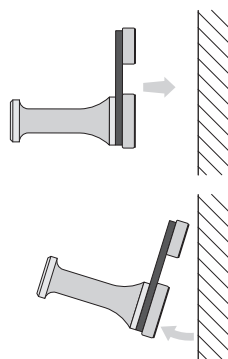
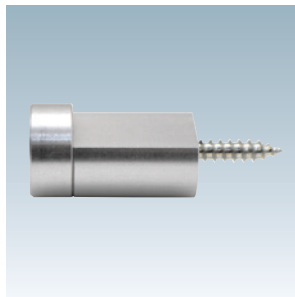
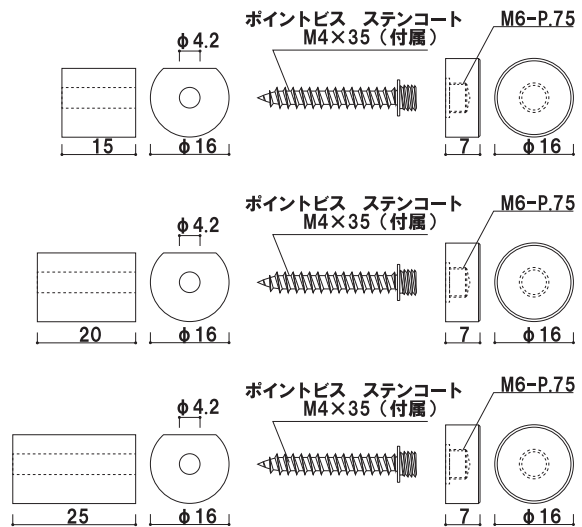




**アルミフック**  
(アルミアルマイト) **新製品!!**

品番	本体価格
S-EA015 (φ16-15)	¥900 (税抜価格)
S-EA016 (φ16-20)	¥950 (税抜価格)
S-EA017 (φ16-25)	¥1,000 (税抜価格)

※キャップ・スペーサー・取付ビスのセットです。

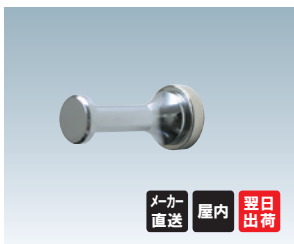


**★取付方法**

マグネットの力で鉄パネル等に吸着固定できるフックです。取付けの際は、ゆっくりと静かに吸着させてください。外す際は、片側を浮かしながら外します。

**磁石は非常に強力です。**

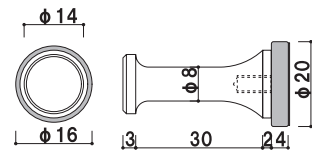
- ・怪我等に十分ご注意ください。
- ・精密機器（時計・磁気カード・携帯電話等）に近づけると、記憶内容が破壊される恐れがあります。
- ・高温に弱いので、80℃以下の環境でご使用ください。
- ・幼児の手の届かない場所で保管、ご使用ください。



**鉄パネル用フック 35S** **新製品!!**

品番	本体価格
S-EA050 (35シングル)	¥1,250 (税抜価格)

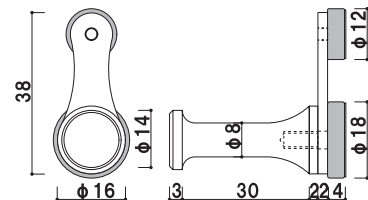
※目安耐加重：軽量用



**鉄パネル用フック 35W** **新製品!!**

品番	本体価格
S-EA051 (35ダブル)	¥2,100 (税抜価格)

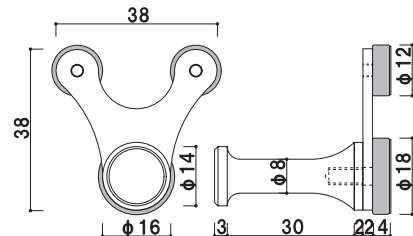
※目安耐加重：1.3kg



**鉄パネル用フック 35T** **新製品!!**

品番	本体価格
S-EA052 (35トリプル)	¥2,600 (税抜価格)

※目安耐加重：2.0kg



※場合により、納期がかかる場合がございます。予めご了承願います。