

# POS

表示変更は、気軽がいい。  
POSTER STAND  
ポスタースタンド

パネル付 屋外



参考使用イメージ  
《飲食店エントランス》  
POS-81+ウエイトバスケット(小)+サインウエイトの組合せ

## ポスターの防水加工いらず！ 屋外対応ポスターパネル。

こんな場所に最適！

- ラミネート加工をせずに、屋外でポスター掲示したい
- 雨が降っても、すぐにスタンドを店内にしまうことが出来ない
- 時間帯によって頻繁に表示内容を変更したい



レインシートで  
簡単に  
ポスターセット。

### ★レインシート

レインシートは印刷物を水から守るので紙のポスターを防水加工することなくそのままご使用いただけます。

レインシートのみでの  
ご購入も可能です。

ポスターの種類ごとにレインシートを用意すれば頻繁なポスター交換も楽々です。詳しくはお問合せください。

## POSシリーズ

本体 ■ アルミ押型材 ホワイト  
 パネル ■ プリンバS30 ホワイト  
 屋外用レインシート仕様



POS-81



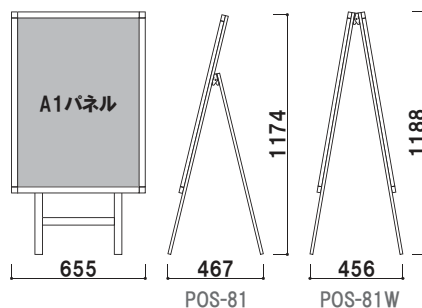
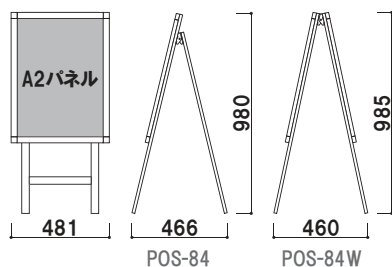
POS-81W

**POS-84** **A2** 片面  
 ¥45,000 (税抜価格)

**POS-84W** **A2** 両面  
 ¥67,000 (税抜価格)

**POS-81** **A1** 片面  
 ¥54,000 (税抜価格)

**POS-81W** **A1** 両面  
 ¥85,000 (税抜価格)

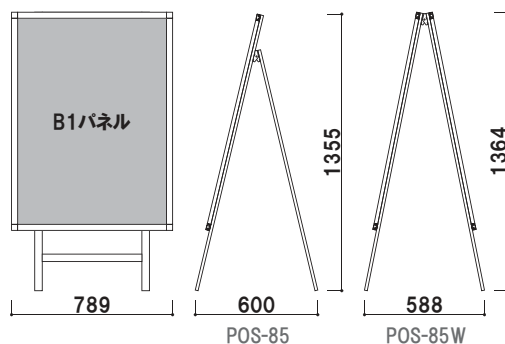
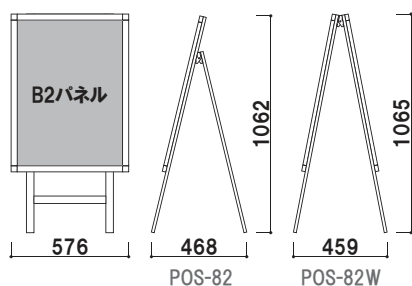


**POS-82** **B2** 片面  
 ¥48,000 (税抜価格)

**POS-82W** **B2** 両面  
 ¥75,000 (税抜価格)

**POS-85** **B1** 片面  
 ¥68,000 (税抜価格)

**POS-85W** **B1** 両面  
 ¥99,800 (税抜価格)



### 構造・仕様



★**転倒防止には**  
 ウェイトバスケットとサインウエイトのセットでの  
 ご使用をお勧めいたします。

**オプション**  
**ウェイトバスケット(大)**

¥9,100 (税抜価格)  
 重量 ■ 2.1kg  
 ※POS-85・POS-85W



**ウェイトバスケット(小)**

¥6,000 (税抜価格)  
 重量 ■ 1.0kg  
 ※POS-84・POS-84W  
 POS-82・POS-82W  
 POS-81・POS-81W

**オプション**  
**サインウエイト**

¥1,600 (税抜価格)  
 重量 ■ 10.0kg(満水時)  
 本体 ■ ポリエチレン

### ★レインシートの使用方法

- ①レインシートにポスターをセットする。  
 袋構造になっているレインシートに  
 印刷物を入れてください。
- ②パネルにセットする。  
 前面四方開閉タイプの  
 パネルフレームを開き  
 レインシートごと収めてください。

