

吸盤

こだわりの、便利なパーツ。

DISPLAY PARTS
ディスプレイパーツ

屋内



参考使用イメージ

《接客スペース》

φ50吸盤popic×4個と200角アクリル板(別途用意)の組合せ

そのサイン、テープで貼り付けていませんか？
吸盤なら、もっとキレイにディスプレイ。

こんな場所に最適！

- 窓やガラス面など、ネジの打てない場所
- 窓側席のカフェのメニュー表示
- ショールーム等のガラス製ドアにサインプレート取付



諦めていた
その場所に！



φ50吸盤popic

(1セット)

屋内

¥500 (税抜価格)

材質 ■ 吸盤:軟質塩ビ透明

キャップ:ABS樹脂

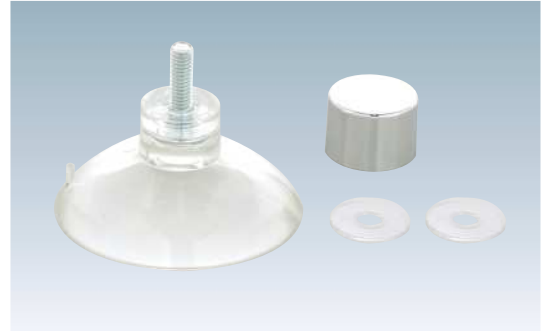
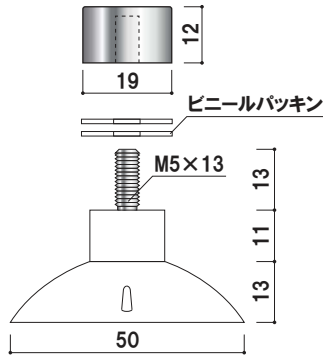
ネジ有効 ■ 10mm

面板厚み ■ 3~5mm用

※面板にφ6の穴をあけてご使用ください。

耐荷重 ■ 1個あたり2kgまで

※耐荷重は、長期間直射日光に晒された状態など、設置場所による状況次第で変化する可能性があります。



吸盤ポスタークリップ

(4個1セット)

屋内
メーカー直送

¥430 (税抜価格)

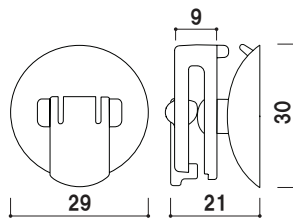
材質 ■ ナイロン φ30吸盤付

耐荷重 ■ 350g

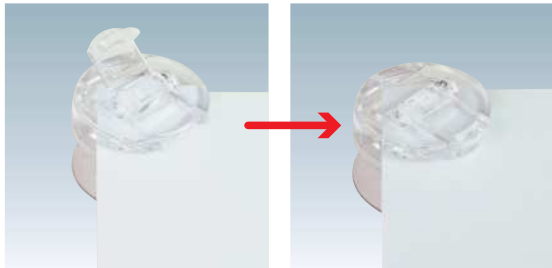
B1サイズ(728×1030mm)まで使用可能

※ポスターなどの紙専用のため

厚手のものにはご使用できません。



★使用方法



- ①ツメを上げ、ポスターの角を本体の角溝にあたるよう差しこみます。
- ②ツメを下ろして固定します。



吸盤シリーズ

上記以外にも、吸盤付きの商品をご用意しております。用途に合わせてお選びください。



★リーフレットラック (CR-900)

P.50掲載 (→)



★ポスターパネル (popipa)

P.32掲載 (→)



★バナー (クイックロックバー)

P.34掲載 (→)