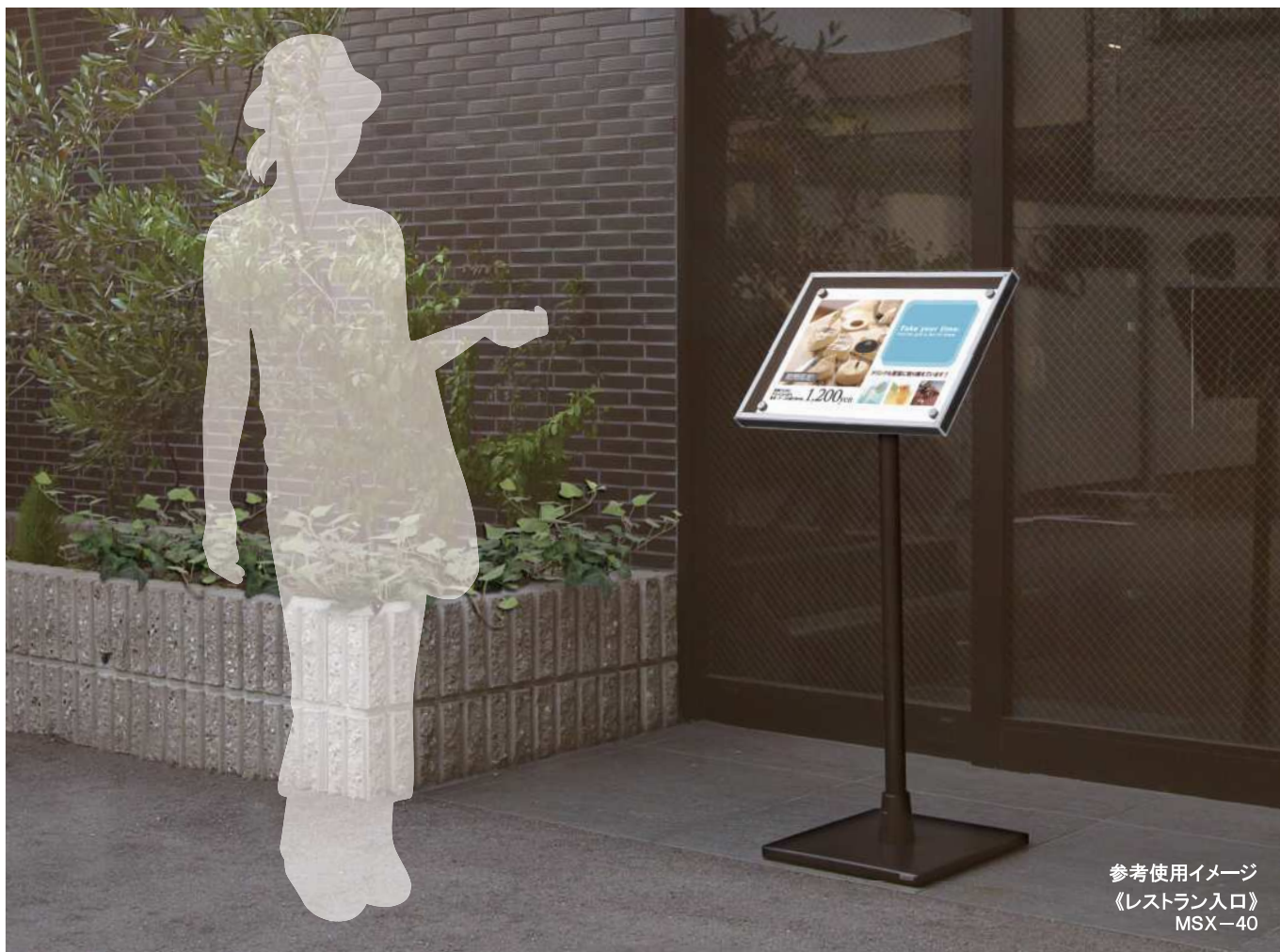


MSX

メニューでもっと、伝えたい。

MENU STAND
メニュースタンド

角度調整 屋外 片面



参考使用イメージ
《レストラン入口》
MSX-40

「メニュースタンドを外で使いたい」
そんな声から生まれました。

こんな場所に最適！

- 路面店なので外にメニュースタンドを置きたい
- 頻りにメニューの内容を交換したい
- シンプルで品のいいサインを使いたい



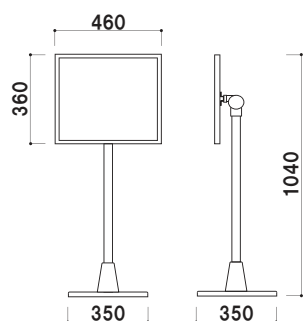
透明カバーが
雨から守る。

※雨や風が強い日は製品が転倒して事故が起きないように重しを置くか、移動するなど、防止してください。

MSX-40 (ブラック)

¥39,000 (税抜価格)

重量 ■ 7.9kg
本体 ■ スチール黒塗装仕上
ベース ■ ABS樹脂(黒)スチールウエイト入り
面板 ■ スチール黒塗装仕上
フタ ■ アクリル透明
面板サイズ ■ A3ヨコ(H297×W420mm)
※マグネット4個付き



構造・仕様



★頭部角度調整機能

【0° 20° 40° 60° 90°】に固定が可能です。

屋外でご使用の際にはウエイトの併用をおすすめいたします。

オプション

スタンドウエイト

¥1,500 (税抜価格)

重量 ■ 5.0kg(横置き満水時)
3.0kg(縦置き満水時)

本体 ■ ポリエチレン

P.84

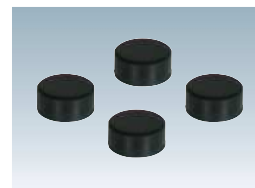


★使用方法



アクリルのフタを外し、中に印刷したメニューやチラシをセットします。マグネットで4隅を固定します。
※水滴などで印刷物が湿る場合がございます。ラミネート加工して頂くのがおすすめです。

★マグネット4個つき



本体にはマグネットが4個付属しています。サイズ ■ φ18×8mm

よこ