



AXB-9061×1と連結用AXB-9062×3の組合せ例

新システムで、空間づくりの幅が広がる！

こんな場所に最適！

- 接客スペースに、ちょうどいいサイズの間仕切りが欲しい
- スペースに合わせてサインやカウンターをつくりたい

オーダーメイド
承ります。

★特注例

AXシステムは様々な形状に対応可能です。
 ご希望の仕様がございましたら
 お気軽にお問合せください。



例①:受付カウンター



例②:スタンド看板



空間に
合わせて
カスタム。

例③:突っ張りパーテーション

AXBシリーズ

本体 ■ アルミ押型材
 ベース ■ スチール黒塗装
 パー ■ タペストリーパー F15-90
 補強テープ ■ 材質：低発砲塩ビ
 幅10mm×厚み1mm

※バナー素材、印刷は含まれておりません。

タペストリーパーの推奨バナー

バナーの素材・サイズは以下を推奨いたします。

素材 ■ 合成紙またはボンジクロス

厚み ■ 0.2mm以下

幅 ■ 補強テープの範囲内(パー寸法 -10mm)

★特寸対応可能

ご希望のサイズがございましたら
 お気軽にお問合せください。



AX-9061

AXB-9061

¥32,000 (税抜価格)

重量 ■ 6.5kg
 バナーサイズ W900×H600mm

AXB-9121

¥40,600 (税抜価格)

重量 ■ 8.0kg
 バナーサイズ W900×H1200mm

AXB-9181

¥44,600 (税抜価格)

重量 ■ 9.6kg
 バナーサイズ W900×H1800mm

AXB-9062 (連結用)

¥23,400 (税抜価格)

重量 ■ 4.3kg

AXB-9122 (連結用)

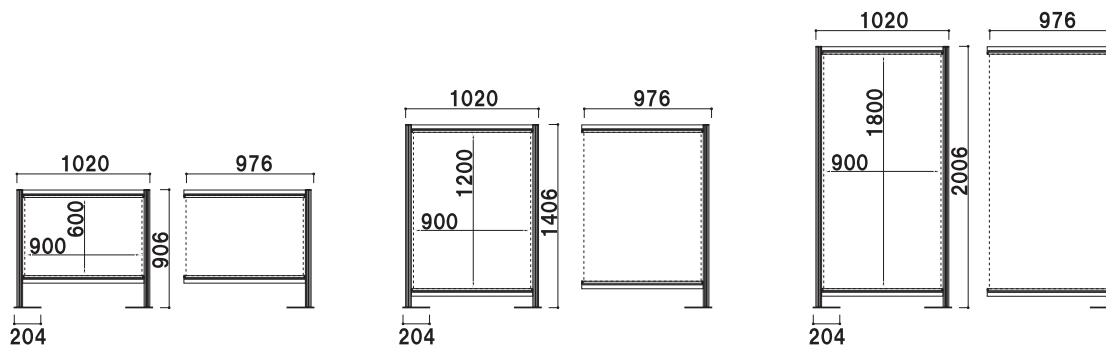
¥28,800 (税抜価格)

重量 ■ 5.0kg

AXB-9182 (連結用)

¥31,600 (税抜価格)

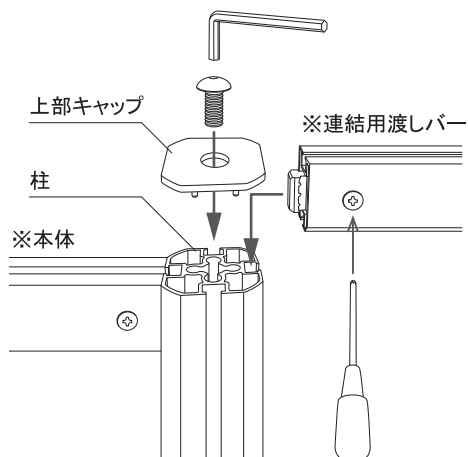
重量 ■ 5.8kg



構造・仕様

★連結方法

本体柱のキャップを外し、連結用本体の渡しバーのジョイントを柱の溝にスライドして差し込みます。
 ネジを締めて固定してください。



★バナー取付方法

本体内側についているフックに
 タペストリーパーを引っ掛けて取り付けます。

