



写真は、F20-120N + PD-5 + SF-20RP + FRB-1Sを使用しています。

タペストリーバー

F - N

のれんを現代風にアレンジ。

特徴

- ・和風だけでなく、洋風にもあうタペストリーバーを使用
- ・シルバー、ブラック、白木調、ケヤキ調の4色

類似製品



QW-150

P.197 ~ 参考



BS-92

P.203 ~ 参考



シルバー ブラック 白木調 ケヤキ調

本体 ■アルミ押型材アルマイト仕上
(木目はコーティング仕上)
パナーの厚み(目安) ■0.4mm まで
※ご注文の際には「のれん用」をご明記ください。
※タペストリーバー 1本に専用ネジ 2本と
パナー補強テープが付いています。
※特注寸法も1本から承ります。(最大 2100mm まで)

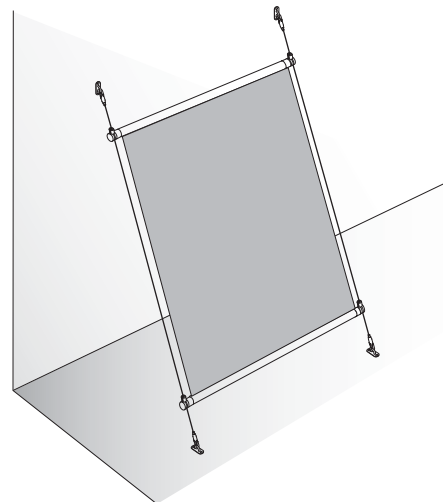


のれん用タペストリーバーφ20

(シルバー / ブラック / 白木調 / ケヤキ調)

屋内 翌日出荷

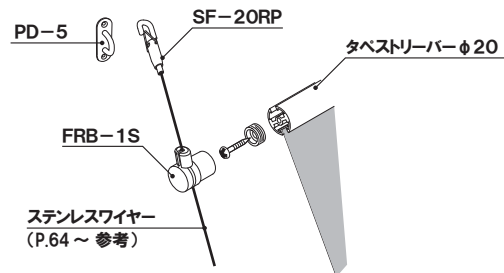
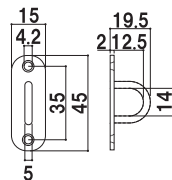
品番	バー寸法	シルバー/ブラック	白木調/ケヤキ調
		本体価格	本体価格
F20-45N	465mm	¥1,380 (税抜価格)	¥2,600 (税抜価格)
F20-60N	615mm	¥1,450 (税抜価格)	¥3,800 (税抜価格)
F20-90N	915mm	¥1,680 (税抜価格)	¥5,400 (税抜価格)
F20-120N	1215mm	¥2,000 (税抜価格)	¥5,800 (税抜価格)



パッドアイ PD-5

¥480 (税抜価格)

材質 ■ステンレス



ステンレスワイヤー (P.64 ~ 参考)

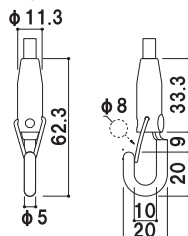


SF-20RP

¥1,700 (税抜価格)

材質 ■ステンレス

対応ワイヤー ■φ 1.5 ~ 2.5

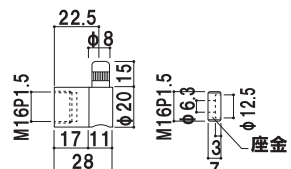


FRB-1S

¥2,250 (税抜価格)

材質 ■ステンレス

対応ワイヤー ■φ 1.5 ~ 2.5



※場合により、納期がかかる場合がございます。予めご了承願います。