

RX-4



組立 片面 屋外



カタログNo.1 P.234-235 掲載

対象機種

RX-40, RX-41, RX-47

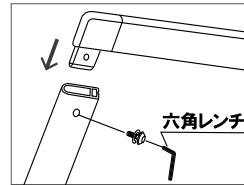
立体商標登録済 商標第 5525259 号 (RX カーブサイン)



キャスター仕様

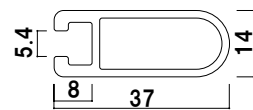
キャスターはストッパー付×2個、ストッパー無×2個を使用しています。※折りたたみ不可。

補修部品 キャスター 4X-C002



面板交換方法

本体裏面のネジを付属の六角レンチを使用し、外すと面板押さえが外れます。面板をスライドして抜き出し、交換してください。



アルミ异形パイプ断面図

交換用

RX-40用面板

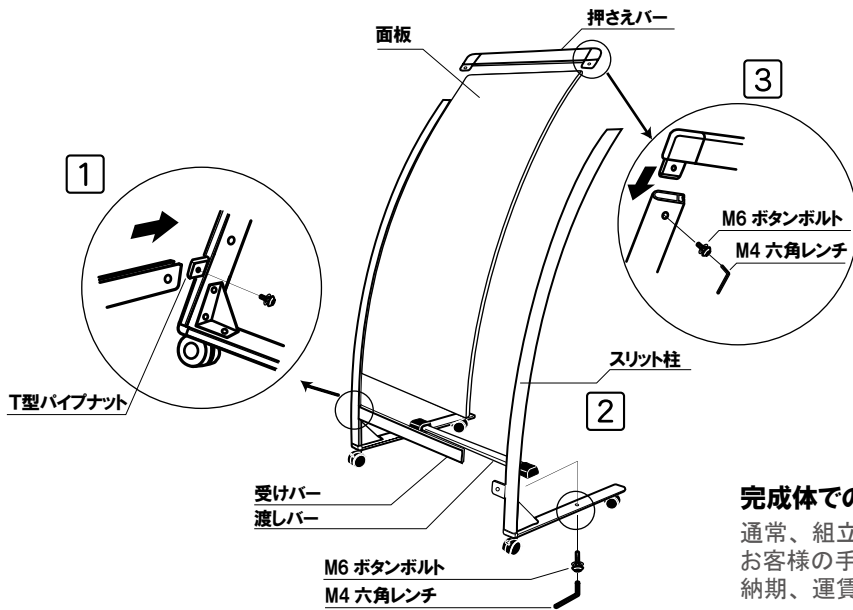
¥7,000 (税抜価格)

011

材質 ■アートパネル白 2.0mm
サイズ ■W450 × H1000mm
本体 ■ポリエチレン

組立方法

- 1 T型パイプナットに付いているM6 ボタンボルトをはずし、柱のスリット(溝)が内側になるように、受けバーを固定します。
- 2 渡しバーに付いている M6 ボタンボルトをはずし、スリット柱に固定します。逆側も同様、柱を受けバー、渡しバーと固定してください。
- 3 押さえバーに付いている M6 ボタンボルトをはずし、面板を差込んで押さえバーを固定します。

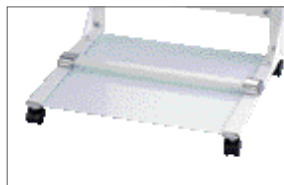


完成体での出荷も承ります。

通常、組立てが必要な製品ですが、お客様の手間を省くため、完成体での出荷も可能です。納期、運賃など詳細はお問い合わせください。

オプション

! ウェイトで安定させたい...

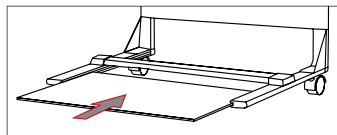


オプション

RX-4用ウェイトベース

¥4,500 (税抜価格) 006

重量 ■ 5.0kg
材質 ■ スチール t 3.2mm 白塗装
サイズ ■ W450 × D450mm



使用方法

ベースフレームのスリットに沿わせてウェイトベースを挿入し、使用します。



オプション

スタンドウェイト

¥1,500 (税抜価格) 011

重量 ■ 3.0kg (縦置き満水時)
本体 ■ ポリエチレン
(カタログ No.1 P.404 掲載)



スタンドウェイト使用時

補修部品 P.162 ~ 掲載



C002,



J009