

WTN



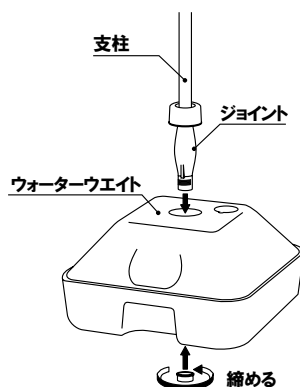
WTB



組立 片面 両面 屋外

カタログNo.1 P.274-277 掲載

対象機種 WTN-456, WTN-459, WTN-856, WTN-859
WTB-456, WTB-459, WTB-856, WTB-859



組立方法

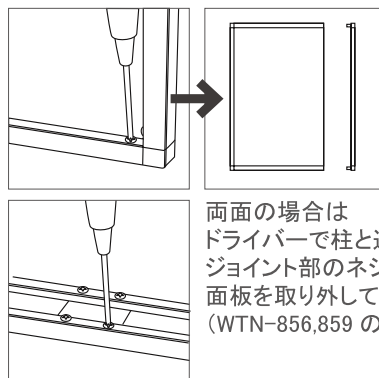
ウォーターベースに本体の支柱を差し込み、ベースの下からキャップを締めこみます。

WEB サイト www.first-sp.com > 製品情報「WTN」にて検索頂くと動画がございます。



上部・下部ジョイント

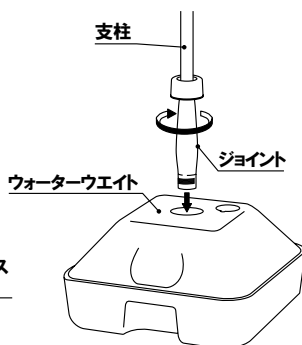
ジョイント部分と支柱は溶着されています。面板の交換は、サイドフレームをはずして行います。



面板交換方法

面板部裏面にある上下フレームのネジをはずし、サイドフレームを抜いて面板を交換してください。※別途ドライバーが必要です。

両面の場合はドライバーで柱と連結されているジョイント部のネジをはずし、面板を取り外してください。(WTN-856,859のみ)



組立方法

ウォーターベースに本体の支柱を差し込み、面板部分を支えながらジョイントを時計回りに回転させて組み立てます。

補修部品

P.162 ~ 掲載



D002,



D003,



J021