

商品番号
SPS-51,52,02
ポスターライド仕様

■組立の前に必ずお読みください。

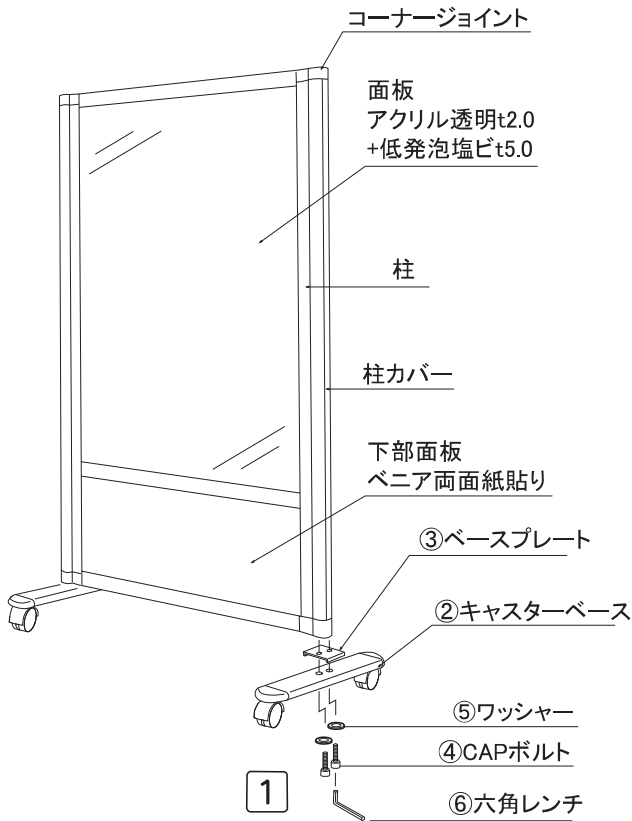
製品組立・取扱説明書

お買い上げいただきありがとうございます。
人体および財産への危害や損害を未然に防ぐため、
本書をよくお読み頂き、内容をご理解された上で正しくご使用下さい。尚、本書は、ご使用の都度確認頂きたく必ず保管(最低10年間)しておいて下さい。

構成部品 (作業を始める前に構成部品の確認をお願いします。)

- ①本体×1 ②キャスターベース×2 ③ベースプレート×2
④CAPボルト×4 ⑤スプリングワッシャー×4 ⑥M6-六角レンチ×1
⑦取扱説明書×1

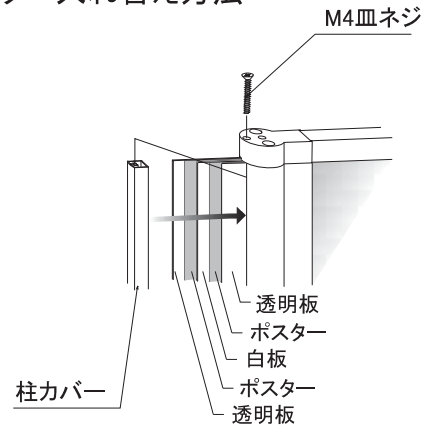
◎各部の名称



◎組立方法

- 1 本体とキャスターベースの間に③ベースプレートを入れ
⑤ワッシャー、④CAPボルトの順に付属の六角レンチで固定してください。

◎ポスター入れ替え方法



- 2 上部コーナーM4皿ネジを取り、柱カバーを外します。
低発泡塩ビを境に、2枚の透明板が付いているので、ポスターを挟み込んで掲示して下さい。

ご注意とお願い

- この取扱説明書に記載されていない取り付けは、絶対に行わないで下さい。
- この商品の取り扱い内容につきまして、ご不明な点がございましたら、弊社までお問い合わせいただき、ご理解された上でお取り扱い下さい。
- 記載事項を守らなかった不具合につきましては、責任を負いかねる場合がありますのであらかじめご了承下さい。
- 歩行者にぶつかり怪我など事故が生じないよう道路交通法にも配慮し設置してください。また子供が看板で遊んで怪我をしないよう注意してください。
- 風の強い日などは、転倒したり、移動したりして事故が起きないように重しなどを置か、移動するかして防止してください。
- 本体は転倒防止のため、常に平らな場所でご使用ください。傾斜のある場合は、鉄板などを敷いて平らにするなど、配慮ください。
キャスターはストッパーを止め、常に外側に向けてください。



株式会社 **ファースト**

本社 〒468-0015 名古屋市天白区原1丁目815番地 TEL 052-803-6131 FAX 052-802-7131
第2SP館 〒468-0052 名古屋市天白区井口1丁目806番地 TEL 052-800-0311 FAX 052-800-0344
http:// www.first-sp.com ✉ support@first-sp.com

検
印

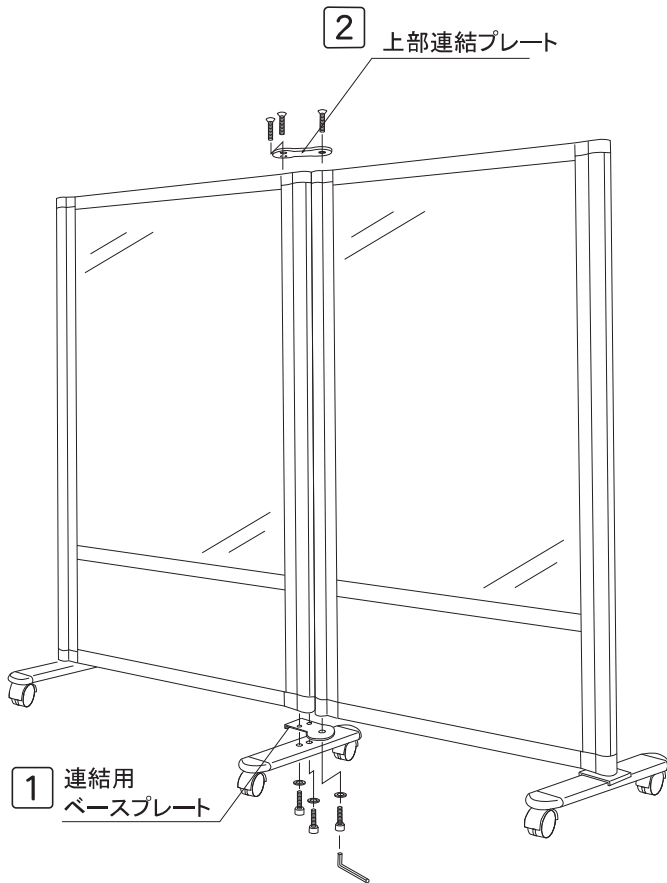
商品番号
SPS-51,52,02
ポスターライド仕様

■組立の前に必ずお読みください。

製品組立・取扱説明書

お買い上げいただきありがとうございます。
人体および財産への危害や損害を未然に防ぐため、
本書をよくお読み頂き、内容をご理解された上で正しくご使用下さい。尚、本書は、ご使用の都度確認頂きたく必ず保管(最低10年間)しておいて下さい。

◎連結方法



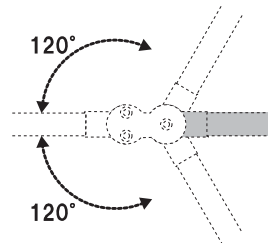
<連結時 必要部品>

品名	図	数量	付属ネジ
上部連結プレート		1	M8皿ボルト × 3本
連結用ベースプレート		1	M8CAPボルト × 3本

1 連結して使用する際は連結用のベースプレートにて本体とキャスターベースを連結します。付属のレンチとM8CAPボルトを用いて固定してください。

2 上側は上部連結プレートで本体同士を連結させます。付属の皿ボルトで固定してください。
※別途+ドライバーをご用意ください

連結部は最大120度まで可動します。



ご注意とお願い

- この取扱説明書に記載されていない取り付けは、絶対に行わないで下さい。
- この商品の取り扱い内容につきまして、ご不明な点がございましたら、弊社までお問い合わせいただき、ご理解された上でお取り扱い下さい。
- 記載事項を守らなかった不具合につきましては、責任を負いかねる場合がありますのであらかじめご了承下さい。
- 歩行者にぶつかり怪我など事故が生じないよう道路交通法にも配慮し設置してください。また子供が看板で遊んで怪我をしないよう注意してください。
- 風の強い日などは、転倒したり、移動したりして事故が起きないように重しなどを置か、移動するかして防止してください。
- 本体は転倒防止のため、常に平らな場所でご使用ください。傾斜のある場合は、鉄板などを敷いて平らにするなど、配慮ください。
キャスターはストッパーを止め、常に外側に向けてください。



株式会社 **ファースト**

本 社 〒468-0015 名古屋市天白区原1丁目815番地 TEL052-803-6131 FAX052-802-7131
第2SP館 〒468-0052 名古屋市天白区井口1丁目806番地 TEL052-800-0311 FAX052-800-0344
http:// www.first-sp.com ☒ support@first-sp.com

