

商品番号

PMA-085S,285S,081S
281S,082S,282S

■組立の前に必ずお読みください。

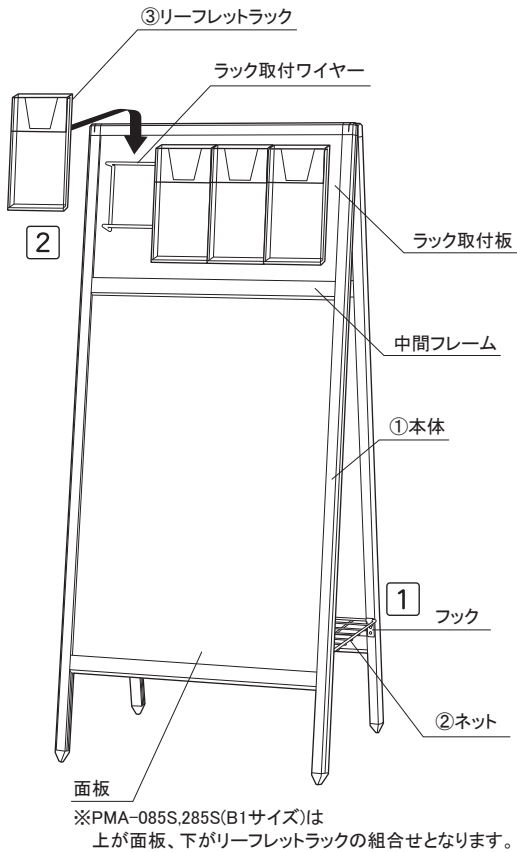
製品組立・取扱説明書

お買い上げいただきありがとうございます。
人体および財産への危害や損害を未然に防ぐため、
本書をよくお読み頂き、内容をご理解された上で正しくご使用下さい。尚、本書は、ご使用の都度確認頂きたく必ず保管(最低10年間)しておいて下さい。

構成部品 (作業を始める前に構成部品の確認をお願いします。)

- ①本体×1 ②ネット×1 ③リーフレットラック(別梱包)×一式
- ④取扱説明書×1

◎各部の名称

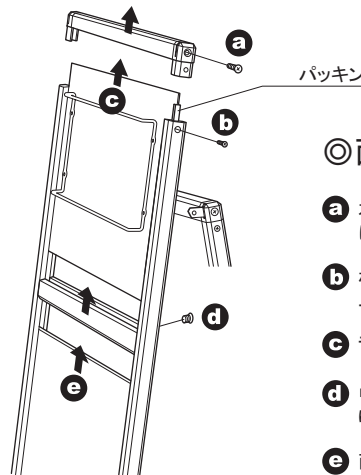


◎組立方法

- 1 本体を開き、ネットを本体裏面のフック(4ヶ所)に掛けてください。
- 2 別梱包のリーフレットラックを本体のラック取付ワイヤーへ掛けてください。

＜リーフレットラックのサイズと数量＞

品番	サイズ	数量
PMA-081S	A4判	4個
PMA-082S		4個
PMA-085S		6個
PMA-281S	A4判3ツ折	8個
PMA-282S		8個
PMA-285S		12個



◎面板交換方法

- a 本体前後を連結しているビスをはずします(左右2ヶ所)。
- b 柱上部のネジを外し(左右2ヶ所)上部フレームをはずします。
- c ラック取付板とパッキンを上に抜き取ります。
- d 中間フレームの裏にあるネジをゆるめ(左右2ヶ所)、上に抜き取ります。
- e 面板が上に抜けます。

⚠ 本製品は屋外仕様ですが、屋外にて使用する際には、下部ネットに水タンクやブロックなどのウエイトを使用し、破損、事故等に十分配慮して御使用ください。

ご注意とお願い

- この取扱説明書に記載されていない取り付けは、絶対に行わないで下さい。
- この商品の取り扱い内容につきまして、ご不明な点がございましたら、弊社までお問い合わせいただき、ご理解された上でお取り扱い下さい。
- 記載事項を守らなかった不具合につきましては、責任を負いかねる場合がありますのであらかじめご了承下さい。
- 歩行者にぶつかり怪我など事故が生じないよう道路交通法にも配慮し設置してください。また子供が看板で遊んで怪我をしないよう注意してください。
- 風の強い日などは、転倒したり、移動したりして事故が起きないように重しなどを置か、移動するかして防止してください。
- 本体は転倒防止のため、常に平らな場所でご使用ください。傾斜のある場合は、鉄板などを敷いて平らにするなど、配慮ください。
キャスターはストッパーを止め、常に外側に向けてください



株式会社 **ファースト**

本社 〒468-0015 名古屋市天白区原1丁目815番地 TEL052-803-6131 FAX052-802-7131
 第3SP館 〒468-0052 名古屋市天白区井口2丁目510番地 TEL052-737-3361 FAX052-737-3363
 http:// www.first-sp.com ✉ support@first-sp.com

