

商品番号
LE-B2,B1,B0
A1,A0

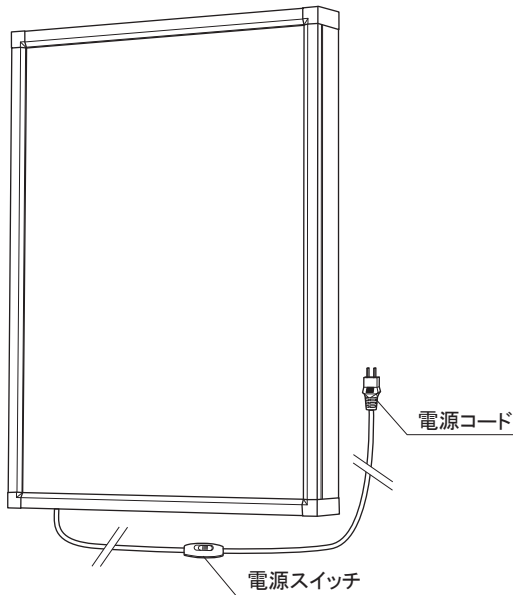
■組立の前に必ずお読みください。

製品組立・取扱説明書

お買い上げいただきありがとうございます。
人体および財産への危害や損害を未然に防ぐため、
本書をよくお読み頂き、内容をご理解された上で正
しくご使用下さい。尚、本書は、ご使用の都度確認
頂きたく必ず保管(最低10年間)しておいて下さい。

構成部品 (作業を始める前に構成部品の確認をお願いします。)

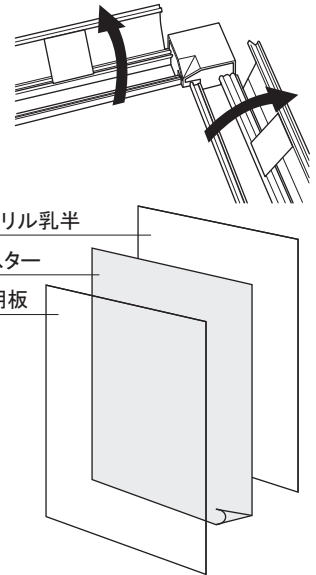
◎各部の名称



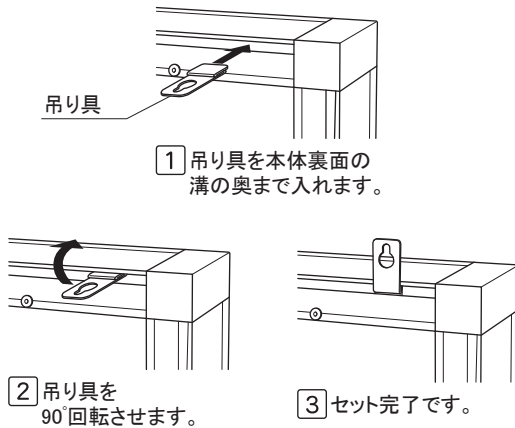
- ①本体×1 ②吊り具(LE-A1,B1,B2×4 LE-A0,B0×6)
③取扱説明書×1

◎ご使用方法

1. 四辺のフレームを前面に開きます。
2. 透明カバーを外します。
3. ポスター等を
アクリル乳半の上にセットします。
4. 透明カバーを戻し、
フレームを閉じるとセット完了です。



◎吊り具のセット方法



⚠ 注意

- フレームを閉じる際に指をはさまないようにご注意ください。
- フレームの断面は鋭利なため、触れると怪我をすることがあります。なるべくフレームの中央部を持って開閉してください。
- 透明カバーを確実にセットしてフレームを閉じてください。セット不良の場合、落下・破損することがあります。
- 本体を開ける際は、電源が切れていることを確認してください。
- 点灯中や消灯直後はランプが熱いので触れないでください。
- 水滴のかかる状態で使用しないでください。

ご注意とお願い

- この取扱説明書に記載されていない取り付けは、絶対に行わないで下さい。
- この商品の取り扱い内容につきまして、ご不明な点がございましたら、弊社までお問い合わせいただき、ご理解された上でお取り扱い下さい。
- 記載事項を守らなかった不具合につきましては、責任を負いかねる場合がありますのであらかじめご了承下さい。
- 歩行者にぶつかり怪我など事故が生じないように道路交通法にも配慮し設置してください。また子供がパネルで遊んで怪我をしないよう注意してください。
- 壁面に取り付けの際は、落下防止を十分にご配慮ください。



株式会社 **ファースト**

本社 〒468-0015 名古屋市天白区原1丁目815番地 TEL052-803-6131 FAX052-802-7131
第3SP館 〒468-0052 名古屋市天白区井口2丁目510番地 TEL052-737-3361 FAX052-737-3363
http:// www.first-sp.com ✉ support@first-sp.com

