

お客様各位

平成21年5月吉日



盗難防止飾りキャップ仕様変更のお知らせ

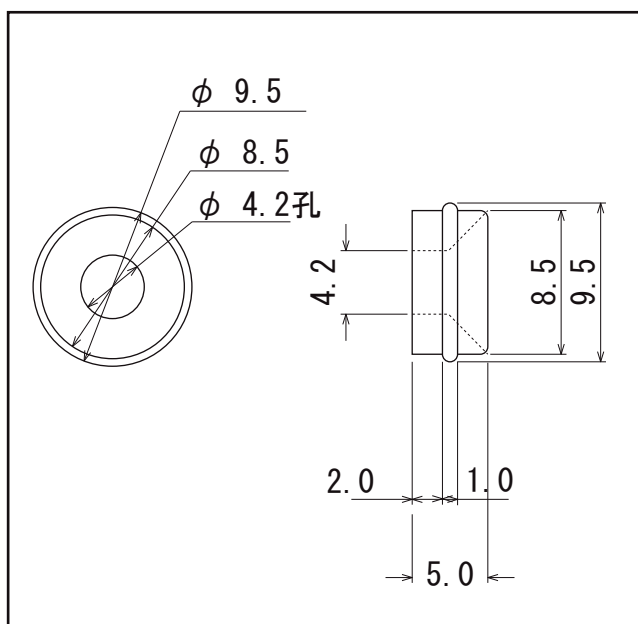
拝啓 貴社ますますご盛栄のこととお喜び申し上げます。
平素は格別のご高配を賜り、厚くお礼申し上げます。

さて、この度サイン・ディスプレイ業界専用カタログNO.6 P.623掲載の
盗難防止飾りキャップ用座金が、
下図の通り変更となりましたことをご案内申し上げます。
なお、座金の仕様変更に合わせて、
ご使用の際にご用意頂いておりますビスを、
皿頭ではなくナベ頭にてご用意頂きます様、お願い申し上げます。

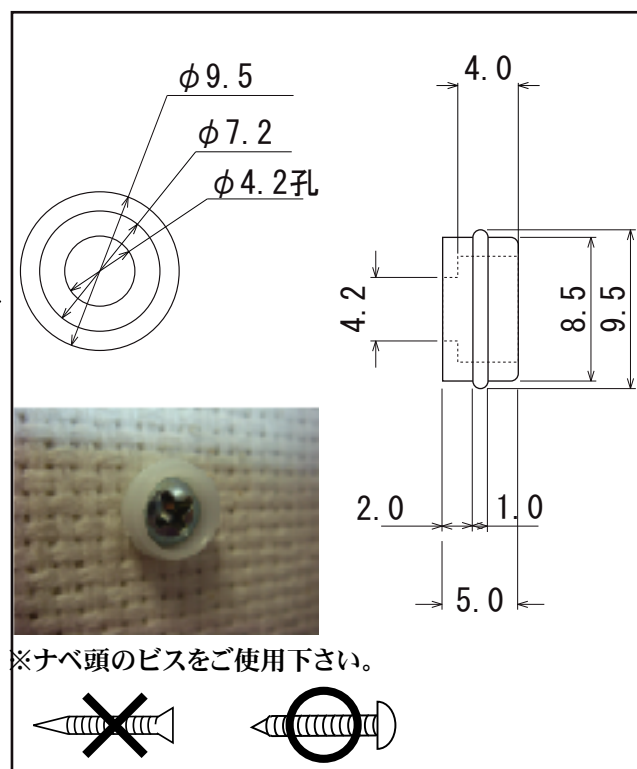
突然ではございますが、何卒ご理解、ご了承賜りますようお願い申し上げます。

敬具

(旧タイプ)



(新タイプ)



改定日:2009年5月25日受注分より