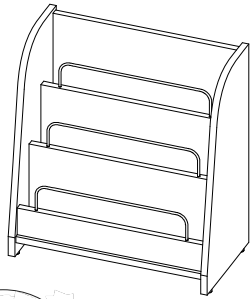


# 木製マガジンラック組立説明書

組立の目安  
30分



床に接地していないアジャスターを回して水平になるように調整し、がたつかないようにしてください。



## 部材一覧

※部品の個数を参照し、不足や不具合がないかをご確認ください。不足や不具合があった場合は配送いたします。電話にて部品名をお伝えください。

<p>① 左側板 × 1</p>	<p>② 右側板 × 1</p>	<p>③ 差込ジョイントシャフト × 12</p>	<p>④ 前板 × 1</p> <p>木ダボが取付済</p>		
<p>⑤ 背板(前) × 1</p> <p>木ダボが取付済</p>	<p>⑥ 背板(中) × 1</p> <p>木ダボが取付済</p>	<p>⑦ 背板(後) × 1</p>	<p>⑧ 棚底板 × 2</p>	<p>⑨ 底板 × 1</p>	<p>⑩ 受け金具 × 3</p>

## 重要 ジョイントシャフトとカムロックの正しい締め付け方法

本商品には **ジョイントシャフト** と **カムロック** を使用して組み立てを行う工程がございます。以下の説明を最後までよくお読みのうえ、組み付けを行ってください。

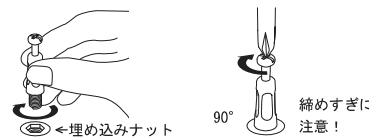
### 1. ジョイントシャフトの取り付け

※商品に同梱されているジョイントシャフトの種類をご確認のうえ、下記に示す方法で取り付けを行ってください。

#### ジョイントシャフト

※商品によってジョイントシャフトの形状が異なる場合がありますが、使用上問題ございません。

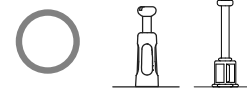
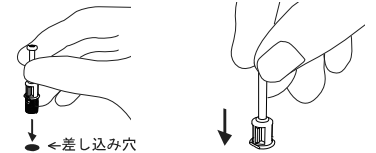
ジョイントシャフトを板面の埋め込み(鬼目)ナットに回し入れます。手で回し入れたあと、プラスドライバーを使用して90度ほど増し締めしてください。



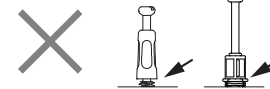
#### 差込ジョイントシャフト



ジョイントシャフトを指定の板面穴に差し込みます。隙間が無いように最後まで差し込んでください。



適切な取り付け  
ボルト部分のみが完全に隠れるように回し入れてください。



最後まで入っていない  
抜けや歪みの原因となります。



締めすぎ・差し込みすぎ  
ジョイントシャフトや埋め込みナットが破損する恐れがあります。

### 2. ジョイントシャフトの挿入

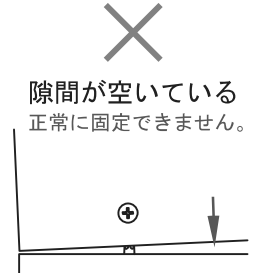
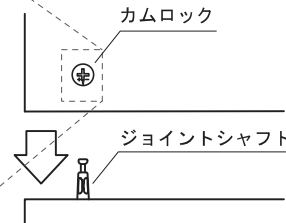
板面に取り付けられているカムロックに、ジョイントシャフトを差し込みます。

カムロックには+又は▲矢印もしくはその両方が刻印されています。



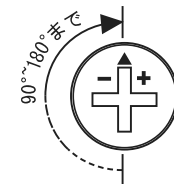
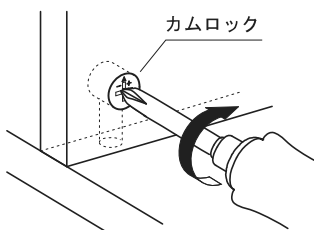
この印をジョイントシャフト側に向けて差し込んでください。

取り付ける板面を平行に持ち、垂直に真っ直ぐ差し込みます。



### 3. ジョイントシャフトとカムロックの固定

プラスドライバーを使用し、カムロックを時計回りに回転させます。回し始めから90°~180°程度で、カムロックがジョイントシャフトとかみ合って固定されます。

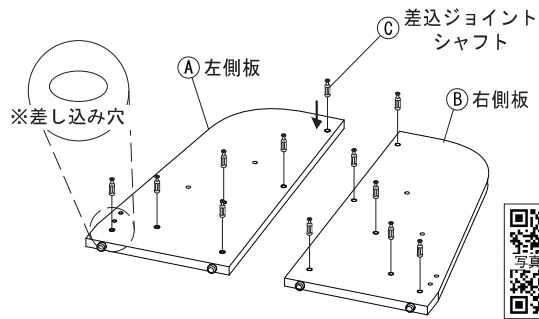


正常な締め付け

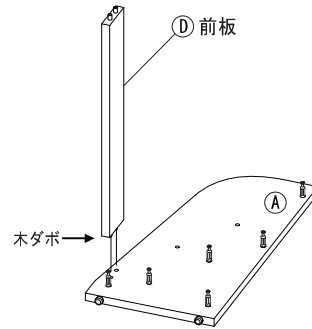


締めすぎ  
無理に回すと破損の原因となります

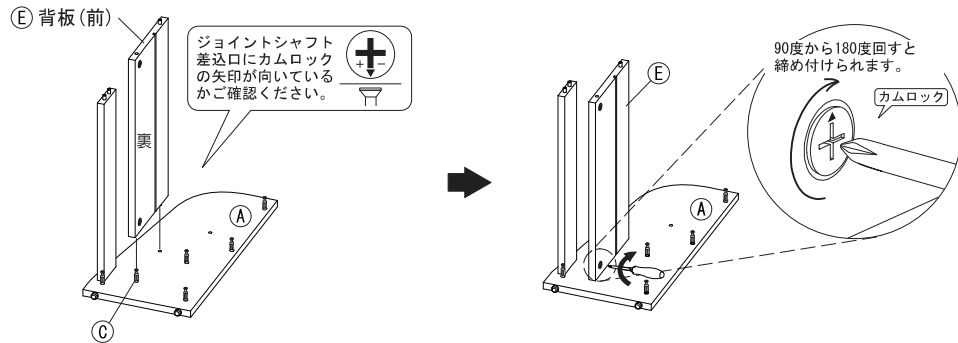
- 1 (A) 左側板と(B)右側板に(C)差込ジョイントシャフトを回し入れてください。  
 ■ページ2の「ジョイントシャフトとカムロックの正しい締め付け方法」をご参照ください。



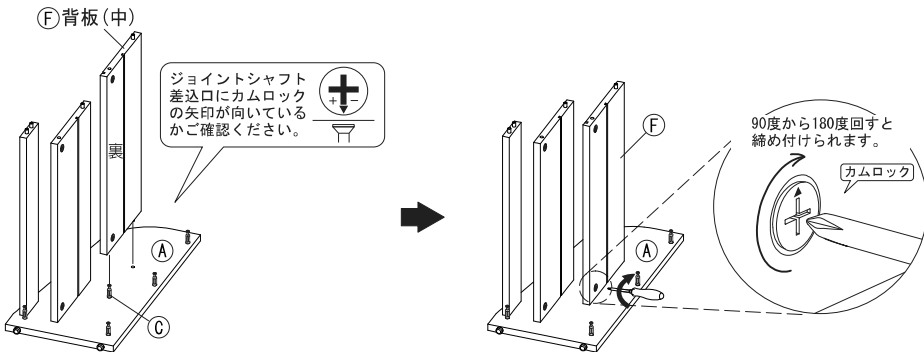
- 2 (D)前板のダボを(A)左側板のダボ穴に差し込んでください。



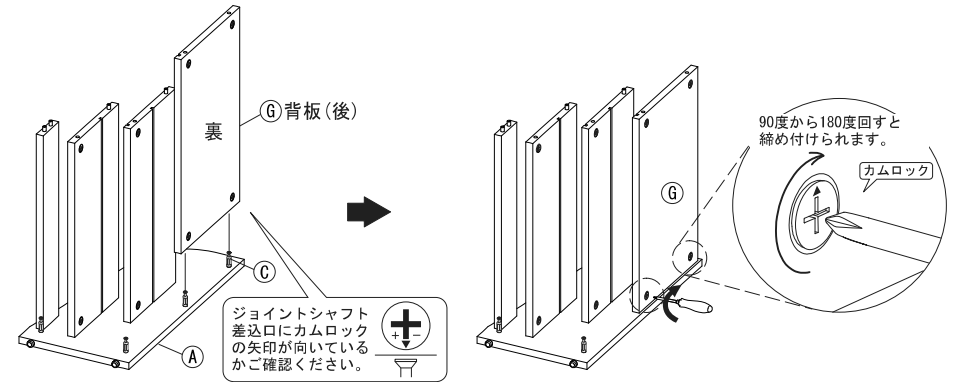
- 3 (A) 左側板の(C)差込ジョイントシャフトを(E)背板(前)の横穴に差し込み、  
 (E)背板(前)のカムロックを締め付けてください。  
 ■ページ2の「ジョイントシャフトとカムロックの正しい締め付け方法」をご参照ください。



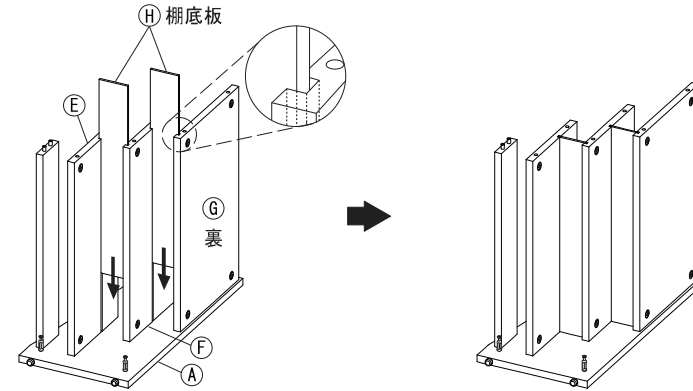
- 4 (A) 左側板の(C)差込ジョイントシャフトを(F)背板(中)の横穴に差し込み、  
 (F)背板(中)のカムロックを締め付けてください。  
 ■ページ2の「ジョイントシャフトとカムロックの正しい締め付け方法」をご参照ください。



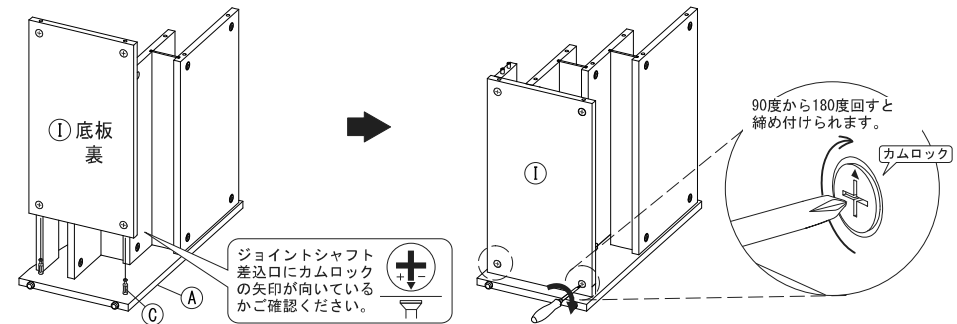
- 5 (A) 左側板の(C)差込ジョイントシャフトを(G)背板(後)の横穴に差し込み、  
 (G)背板(後)のカムロックを締め付けてください。  
 ■ページ2の「ジョイントシャフトとカムロックの正しい締め付け方法」をご参照ください。



- 6 (H) 棚底板を1枚(E)背板(前)と(F)背板(中)の溝に沿って差し込んでください。  
 同様に、もう一枚の(H)棚底板を(F)背板(中)と(G)背板(後)の溝に沿って差し込んでください。

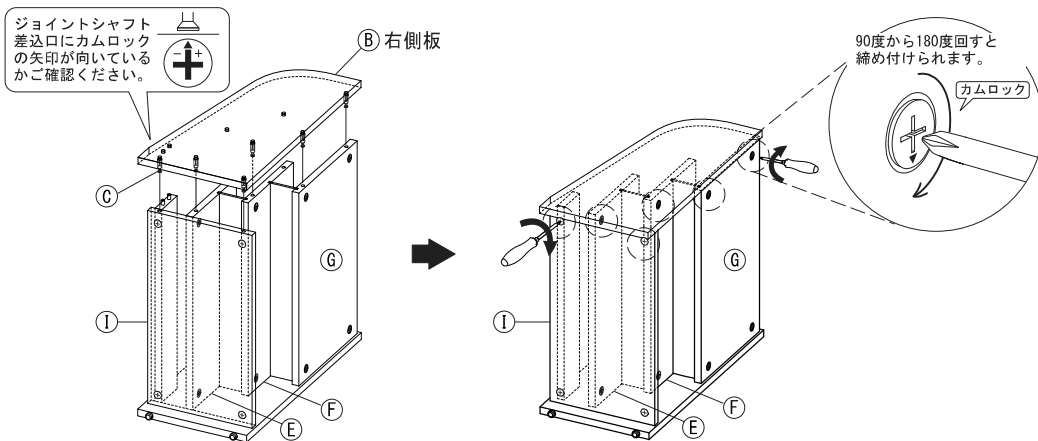


- 7 (A) 左側板の(C)差込ジョイントシャフトを(I)底板の横穴に差し込み、  
 (I)底板のカムロックを締め付けてください。  
 ■ページ2の「ジョイントシャフトとカムロックの正しい締め付け方法」をご参照ください。



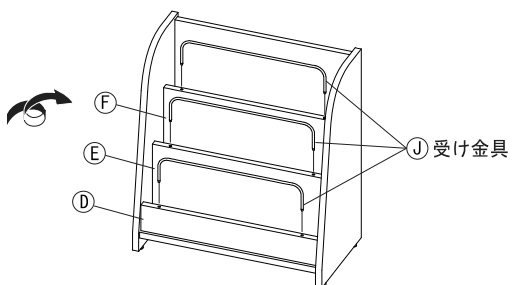
⑧ 右側板の③ 差込ジョイントシャフトを⑤ 背板(前)、⑥ 背板(中)、⑦ 背板(後)、① 底板の横穴に差し込んでください。その後、⑤ 背板(前)、⑥ 背板(中)、⑦ 背板(後)、① 底板のカムロックを締め付けてください。

■ ページ2の「ジョイントシャフトとカムロックの正しい締め付け方法」をご参照ください。

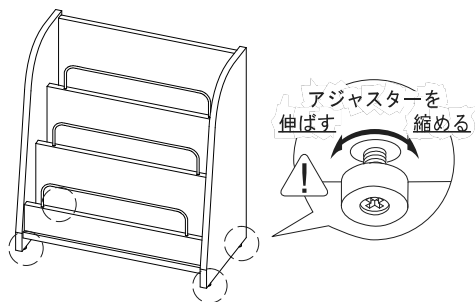


⑧ で組み立てたものを2人以上で起こし、④ 前板、⑤ 背板(前)、⑥ 背板(中)の穴に

⑨ 受け金具を差し込んでください。



傾斜のない場所に設置し、アジャスターでガタつきが無いように調整して完成です。



## 取扱上の注意

ご使用前にこの取扱上の注意をお読みになり正しくお使いください。  
お読みになった後は大切に保管してください。

### 安全のために必ずお守りください

- 積み重ねて保管しないでください。倒れてケガをする恐れがあります。
- 外周部に片寄って重いものを載せないでください。倒れてケガをすることがあります。
- 火気の側に近づけて設置しないでください。火災の原因となります。
- 前荷重以上のものを載せないでください。破損の原因となります。
- 各部のねじ類が緩んだ状態で使用しないでください。破損や転倒することがあります。
- 異常を発見したらそのまま使用せず、販売元に相談してください。破損や倒れてケガをすることがあります。
- 商品に乗ったり腰をかけたたりしないでください。倒れてケガをすることがあります。
- 用途以外には絶対に使用しないでください。思わぬ事故が発生することがあります。
- 分解や改造をしないでください。破損やケガをすることがあります。
- 傾斜のない平らな場所へ設置してください。
- 物を取せたまま移動しないでください。破損やケガをすることがあります。
- 安全上、構造上の理由により仕様を予告なく変更する場合があります。
- 商品を移動させる際は、二人以上でゆっくり行ってください。段差などで破損する場合があります。
- 可動部に指を挟まないように気をつけてください。
- この表示を無視して誤った取扱いをしますと、死亡又は重傷を負ったり、傷害または物的損害が発生する場合があります。その場合の責任は負いかねますのでご了承くださいますようお願いいたします。

### 使用上の注意

- ▲直射日光・暖房器具などの高熱を避けてください。変色・変形することがあります。
- ▲湿気の多いところに設置しないでください。腐食・変色・変形することがあります。
- ▲板面に硬いものを落としたり、ぶついたりしないでください。破損する場合があります。
- ▲加熱した鍋ややかなどを直接置かないでください。
- ▲屋外や水がかかるような場所でのご使用は避けてください。変色・変形することがあります。
- ▲液体物が付着した場合は、放置せずにすみやかに拭き取ってください。化粧面が変色、変形する場合があります。
- ▲大変危険ですのでお子様だけで操作移動をしないようお願いいたします。ケガや破損を招く恐れがあります。
- ▲ご使用の環境により、床面にアジャスター・キャスター等の商品接触による変色や跡が付くことがあります。特にフローリングやクッションフロアでご使用の際はご注意ください。

### お手入れ方法

- ◆汚れを落とす場合は、から拭きするか固く絞った濡れぞうきんで拭いてください。
- ◆汚れがひどい場合は、薄めた中性洗剤で汚れを落とし、固く絞った濡れぞうきんで拭き、そのあと乾燥した布で水分を拭き取ってください。
- ◆シンナー等の仕様は避けてください。変色・変形の原因となり、塗装が剥がれる場合があります。
- ◆ねじ類は必ず増し締めをしてください。



## 商品チェック

当社製品をお買い上げいただき、誠にありがとうございます。  
安全に永くお使い頂くために、お客様ご自身の製品チェックにご協力をお願い致します。

不良により返品や交換をご希望される場合は、問題箇所とお客様情報をご記入の上 FAX 頂くか、お電話にて弊社お客様相談室までお問い合わせください。

### ✓ チェック項目

- 本体に破損や変色・変形は見当たらないか**  
…異常を発見した場合はお問い合わせください。
- カムロックは正常に締結しているか**  
…別項「カムロックとジョイントシャフトの正しい締め付け方法」をご参照ください。
- 前板・側板・背板に隙間はないか**  
…カムロックとジョイントシャフトが正常に締結されているかをご確認ください。
- 完成図との相違は見当たらないか**  
…安全にお使い頂くため、取扱上の注意は必ずお守りください。

品質向上にご協力いただきありがとうございます。安全にお使いいただくため、上記項目は定期的にご確認ください。

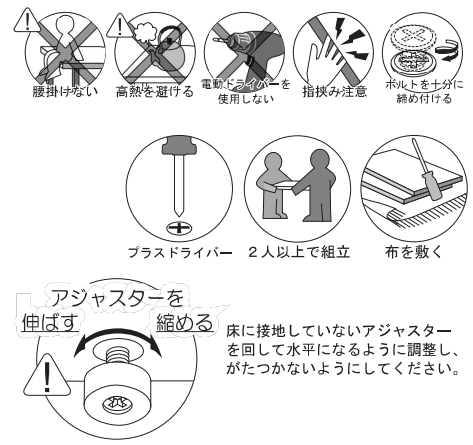
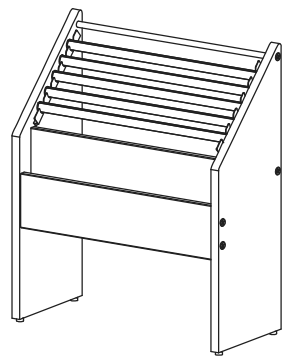


### ＜品質表示＞

外形寸法 (mm)	幅	奥行き	高さ
RFMR2-DB2 (N)L	550	290	600
耐荷重	収納部1段あたり 約5kg(均等荷重)		
材質	合成樹脂化粧パーティクルボード(メラミン樹脂)		

**30min**  
組立の目安

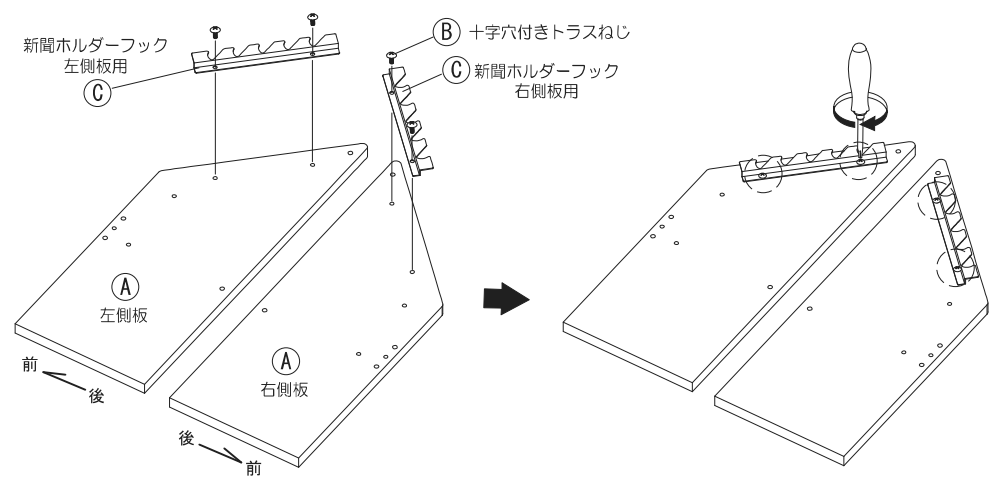
# 木製新聞掛け



**部材一覧** ※部品の個数を参照し、不足や不具合がないかをご確認ください。不足や不具合があった場合は配送いたします。電話にて部品名をお伝えください。

<p><b>(A) 側板 左右各 ×1</b></p> <p>左側板 右側板</p>	<p><b>(B) 十字穴付きトラスねじ ×4</b> (M6×12)</p>	<p><b>(C) 新聞ホルダーフック ×2</b></p> <p>左側板用 前 後 右側板用 後 前</p>	<p><b>(D) 十字穴付きJねじ大 ×4</b> (M6×53)</p> <p>約 53mm</p> <p><b>(F) 前板 1</b> に取付済</p>
<p><b>(E) 十字穴付きJねじ小 ×4</b> (M6×38)</p> <p>約 38mm</p> <p><b>(H) スチールパイプ</b> に取付済</p>	<p><b>(F) 前板 1 ×1</b></p> <p>木ダボが取付済み</p> <p>裏</p> <p>背板用溝</p> <p>下</p> <p><b>(D) 十字穴付きJねじ大・(K) ダルマナット</b> が取付済</p>	<p><b>(G) 前板 2 ×1</b></p> <p>木ダボが取付済み</p> <p>表</p> <p>背板用溝</p> <p>下</p>	
<p><b>(H) スチールパイプ ×2</b></p> <p><b>(E) 十字穴付きJねじ小</b> が取付済</p>	<p><b>(I) 底板 ×1</b></p>	<p><b>(J) 新聞ホルダー ×5</b></p>	<p><b>(K) ダルマナット ×4</b></p> <p><b>(F) 前板 1</b> に取付済</p>

**1** (A)右側板と(A)左側板に(B)十字穴付きトラスねじを使って(C)新聞ホルダーフックを取り付けてください。



**2** (F)前板1と(H)スチールパイプから(D)十字穴付きJねじ大と(E)十字穴付きJねじ小を取り外してください。この際(F)前板1に付いている(K)ダルマナットを落とさないよう注意してください。

**注意**

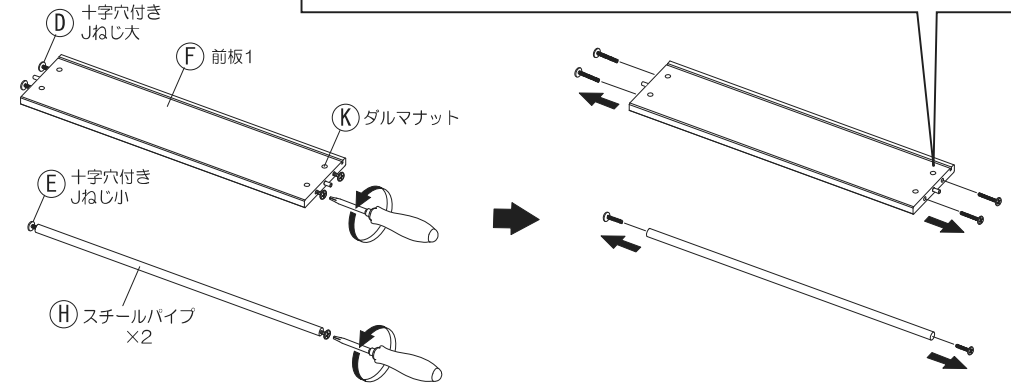
ダルマナット (K)

⑩十字穴付きJねじを取り外すと⑩ダルマナットが大変外れ易くなりますのでご注意ください。

**ダルマナットの取扱方法**

⑩ダルマナットの模様を図のように合わせ、⑩ダルマナットのネジ穴と⑩十字穴付きJねじ大が合致するよう、プラスドライバーで⑩ダルマナットを回転させて調節してください。

長い  
短い  
差込み口  
⑩ダルマナット



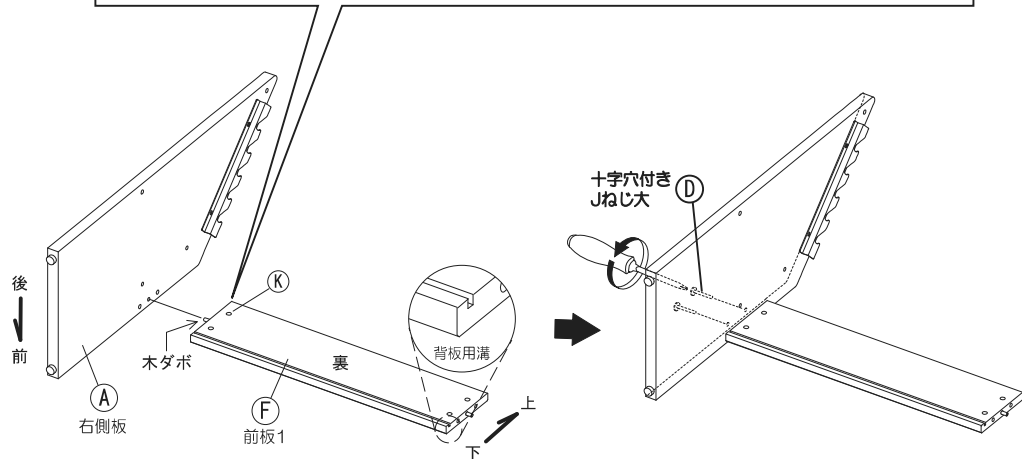
3 2で取り外した⑩十字穴付きJねじ大を使って、(A)右側板に(F)前板1を組み付けます。  
 プラスドライバーでしっかりと締め付けてください。

⑩ダルマナットの溝の長い方が横を向くようにドライバーで調節してください。

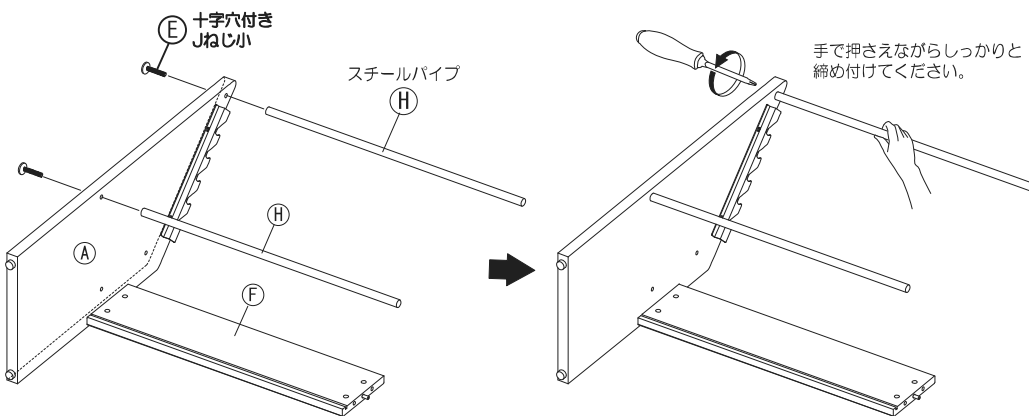
**ダルマナットの取扱方法**

⑩ダルマナットの模様を図のように合わせ、⑩ダルマナットのネジ穴と⑩十字穴付きJねじ大が合致するよう、プラスドライバーで⑩ダルマナットを回転させて調節してください。

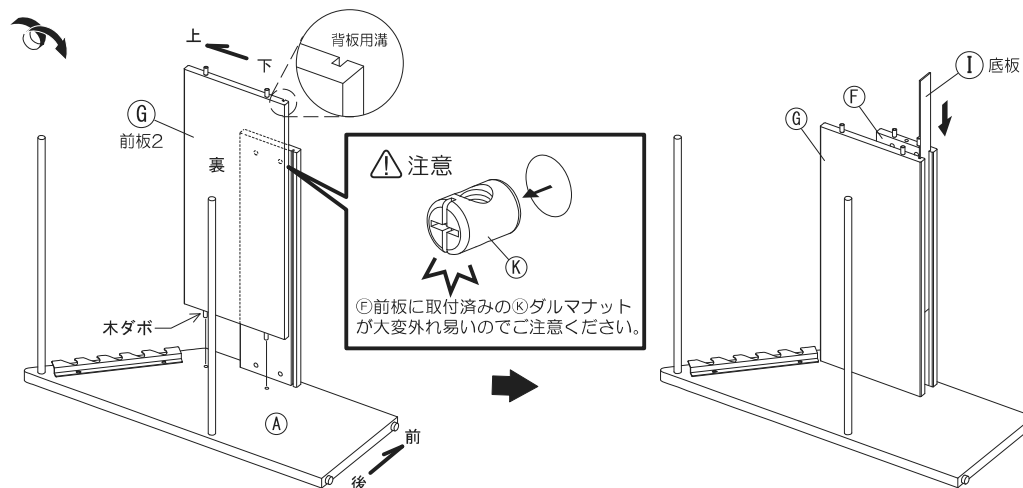
⑩ダルマナットは大変外れ易いのでご注意ください。



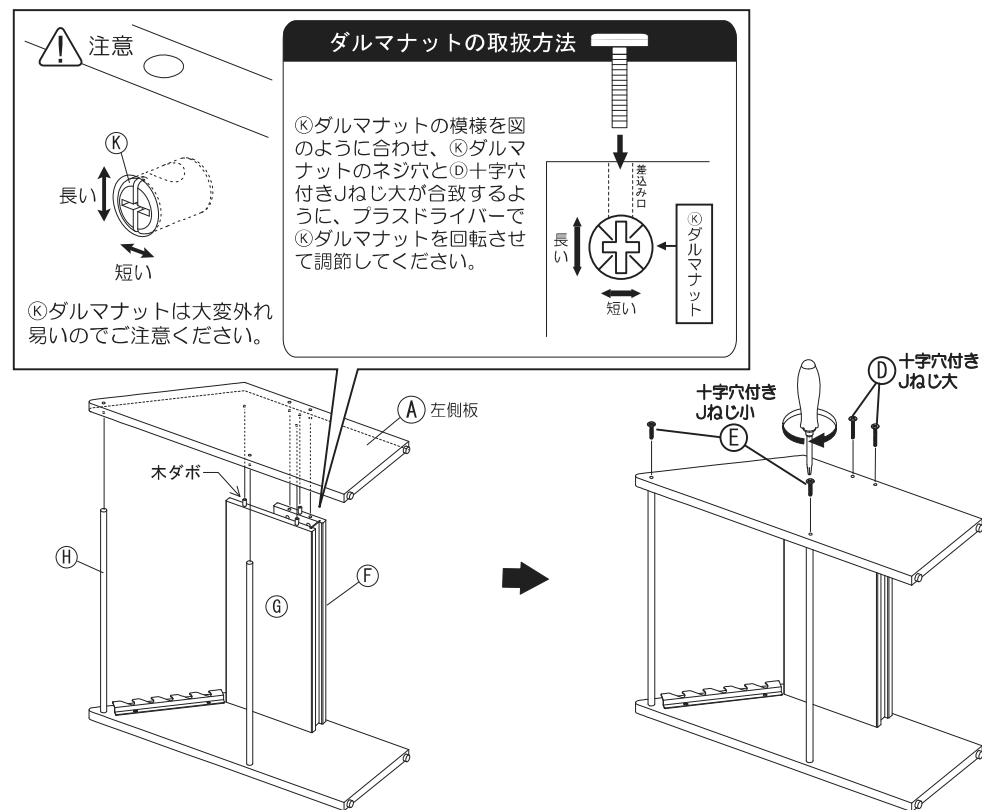
4 同様に⑤十字穴付きJねじ小を使って(A)右側板に(H)スチールパイプを組み付けます。



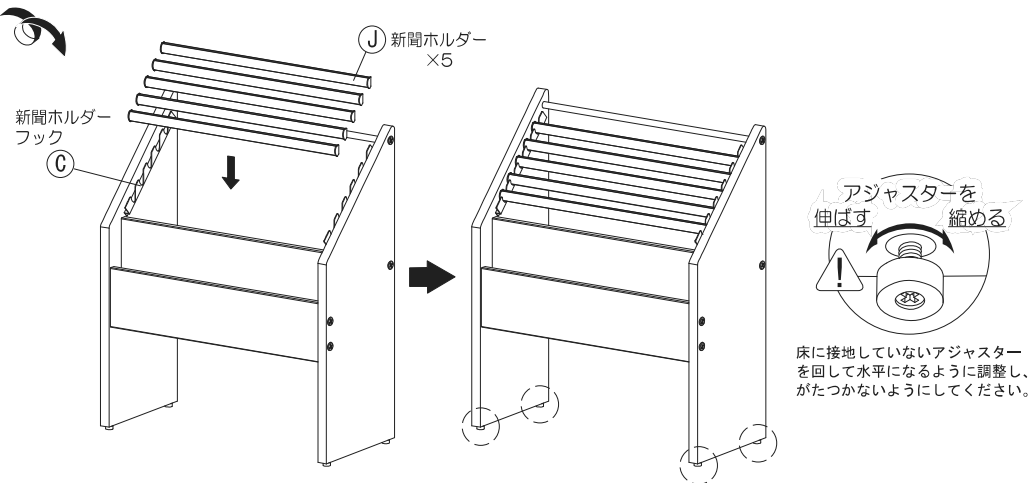
5 図のように本体の向きを変えて、(A)右側板に(G)前板2の木ダボを差し込んでください。  
 その後、(F)前板1と(G)前板2の溝に沿って、①底板を差し込んでください。



6 5で組み付けた本体の(F)⑥前板1・2に、(A)左側板を⑩十字穴付きJねじ大で取り付けてください。  
 また、(H)スチールパイプと(A)左側板を⑤十字穴付きJねじ小で取り付けてください。

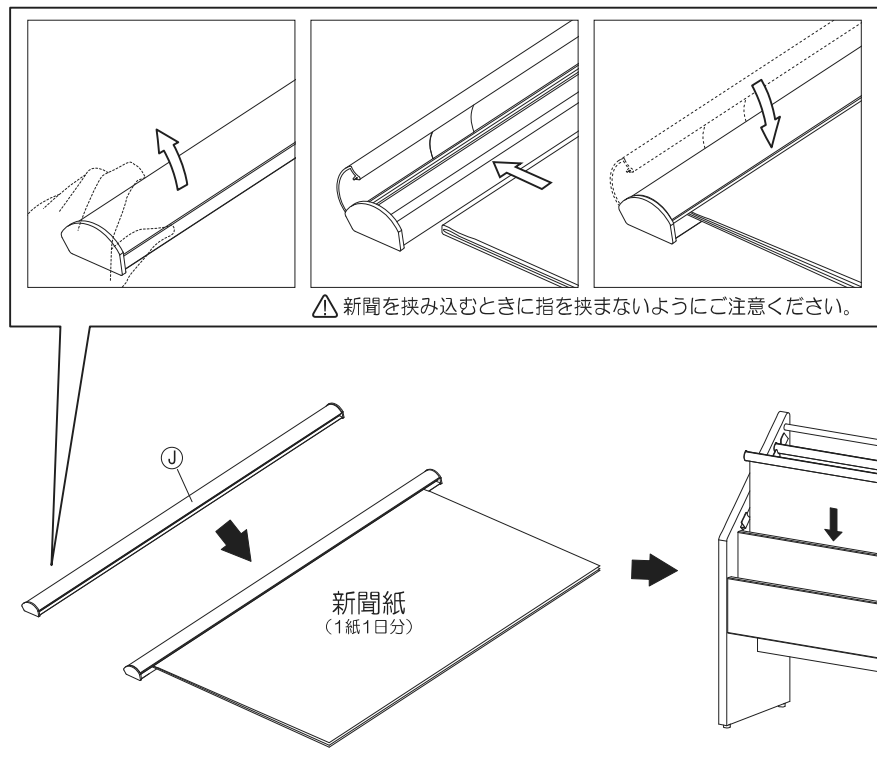


- 7 本体を図のように2人以上で慎重に起こします。  
 ⑥ 新聞ホルダーフックに④新聞ホルダーを乗せてお使いください。



### 新聞ホルダーの使い方

- ⑦ 新聞ホルダーの上部を指で開き、新聞を挟んでから、閉じてください。



### 取扱上の注意

ご使用前にこの取扱上の注意をお読みになり正しくお使いください。  
 またお読みになった後は、大切に保管してください。

#### 安全のために必ずお守りください

- 積み重ねて保管しないでください。倒れてケガをすることがあります。
- 外周部に片寄って重いものを載せないでください。倒れてケガをすることがあります。
- 火気の側に近づけて設置しないでください。破損の原因となります。
- 耐荷重以上のものを載せないでください。破損の原因となります。
- 各部のねじ類が緩んだ状態で使用しないでください。破損や転倒することがあります。
- 異常を発見したらそのまま使用せず、販売元に相談してください。破損や倒れてケガをすることがあります。
- 商品に乗ったり足をかけたりしないでください。倒れてケガをすることがあります。
- 用途以外には絶対に使用しないでください。思わぬ事故が発生することがあります。
- 分解や改造をしないでください。破損やケガをすることがあります。
- 傾斜のない平らな場所へ設置してください。
- 物を載せたまま移動しないでください。破損やケガをすることがあります。
- 安全上、構造上の理由により仕様を予告なく変更する場合があります。
- この表示を無視して誤った取扱いをしますと、死亡又は重傷を負ったり、傷害または物的損害が発生する可能性があります。
- 商品を移動させる際は、二人以上でゆっくり行ってください。段差などで破損する場合があります。
- ご使用前にアジャスターを床に合わせて高さ調節してください。アジャスターの調整時は手や足を挟まないように気をつけてください。



#### 使用上の注意

- ▲直射日光・暖房器具などの高熱を避けてください。変色・変形することがあります。
- ▲湿度の多いところに設置しないでください。腐食・変色・変形することがあります。
- ▲板面に硬いものを落としたり、ぶつけたりしないでください。破損する事があります。
- ▲加熱した鍋やヤカンなどを直接置かないでください。
- ▲屋外や水がかかるような場所でのご使用は避けてください。変色・変形することがあります。
- ▲液体物が付着した場合は、放置せずすみやかに拭き取ってください。化粧面が変色・変形する場合があります。
- ▲ご使用の環境により、床面にアジャスター・キャスター等の商品接触による変色や跡が付くことがあります。特にフローリングやクッションフロアでご使用の際はご注意ください。

#### お手入れ方法

- ◆汚れを落とす場合は、から拭きするか固く絞った濡れぞうきんで拭いてください。
- ◆汚れがひどい場合は、薄めた中性洗剤で汚れを落とし、固く絞った濡れぞうきんで拭き、乾燥した布で水分を拭き取ってください。
- ◆シンナー、アルコール等の使用は避けてください。変色・変形の原因となり、塗装が剥がれる場合があります。
- ◆ねじ類は必ず増し締めをしてください。

#### ＜品質表示＞

外形寸法 (mm)	幅	奥行き	高さ
SHSK-001DB3 (NJ, NW)	660	300	800
耐荷重 (均等荷重)	約 5kg		
棚 1 段あたり	1 紙 1 日分		
新聞掛け			
材質	合成樹脂化粧パーティクルボード (メラミン樹脂)		
本体	金属 (アルミニウム)		
新聞ホルダー			

### 商品チェック

当社製品をお買い上げいただき、誠にありがとうございます。  
 安全に永くお使い頂くために、お客様ご自身の製品チェックにご協力をお願い致します。

不良により返品や交換をご希望される場合は、問題箇所とお客様情報をご記入の上 FAX 頂くか、お電話にて弊社お客様相談室までお問い合わせください。

#### ☑ チェック項目

品質向上にご協力いただきありがとうございます。安全にお使いいただくため、下記項目は定期的にご確認ください。

- 本体に破損や変色・変形は見当たらないか**  
 …異常を発見した場合はお問い合わせください。
- 全体にガタつきはないか**  
 …棚板と床が水平になるようにアジャスターを回して調整してください。
- 完成図との相違は見当たらないか**  
 …安全にお使い頂くため、取扱上の注意は必ずお守りください。

