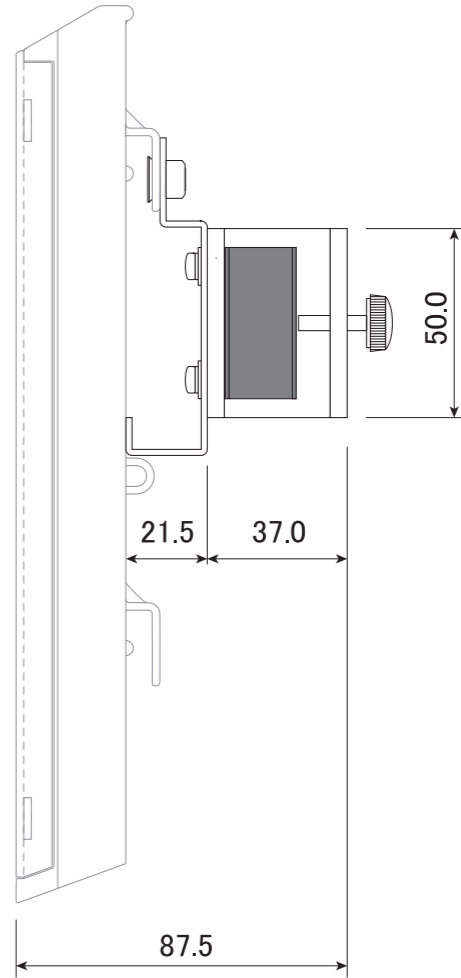
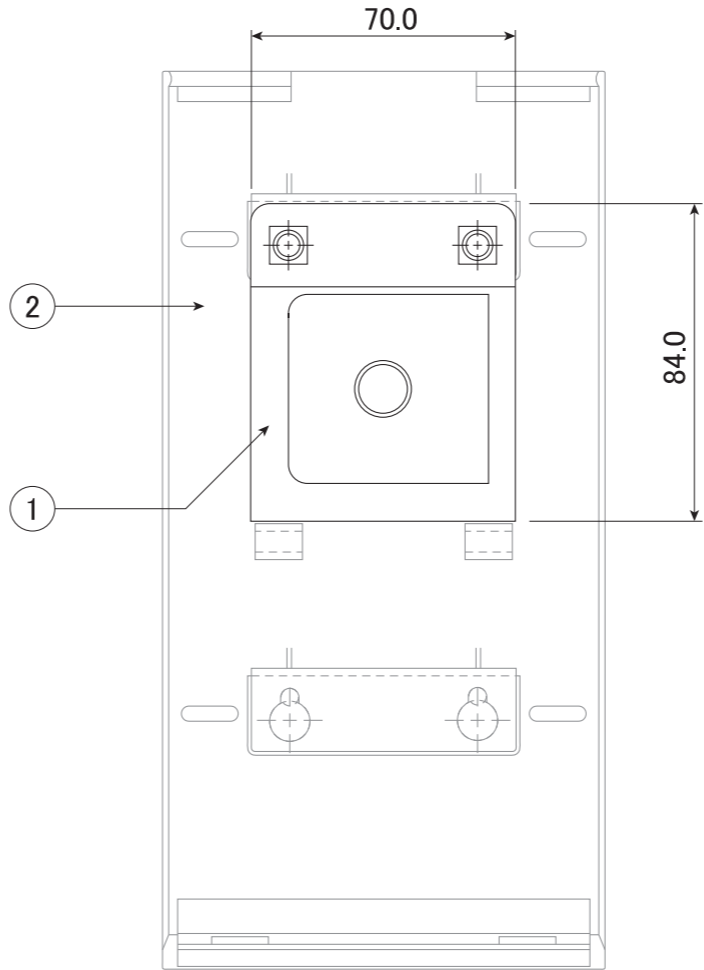
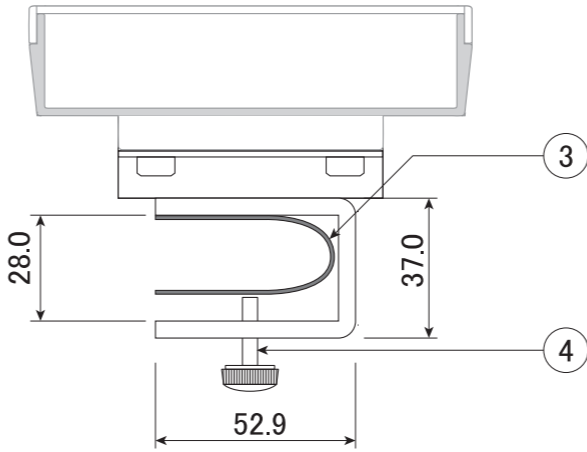


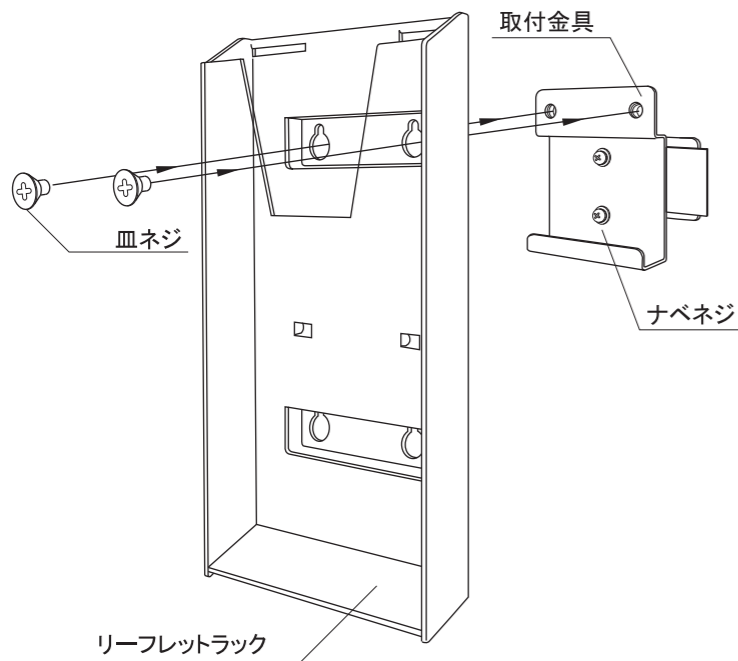
製品仕様書	品名	CRS-430	縮尺	50% (A3図面)	作成日	2015/07/27

本体重量	200g
カタログ厚み	25mmまで
カラー	クリア・グレー・ブラック・レッド

番号	部品名
①	金具 スチール白塗装仕上
②	リーフレットラック ポリスチレン
③	ゴムシート t1.0 天然ゴム
④	M4ユリアネジ 白



断面図



◎組立方法

リーフレットラックと取付金具を
正面から付属の皿ネジで固定してください。

※別途ドライバーが必要です