

LED 電飾スタンド

ADO-NE-LED



薄型フレーム

厚み 90mm のサイドフレームは
テーパーカット形状でよりスリムな
印象です。

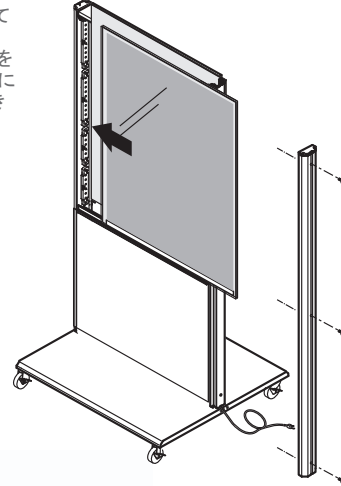


エッジ式LED

照明は両サイドから照射する
エッジ式LEDです。
均一な配光設計により消費
電力を抑えつつ、表示面の
照度を確保しています。

表示シートを挟んで交換できる面板 2 枚仕様

フレームを取り外して
本体側面から
デザイン表示シートを
2 枚の亚克力面板に
挟み込んで交換でき
ます。

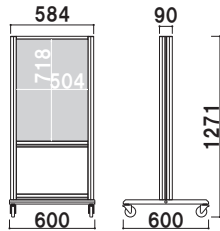


共通スペック

- 本体 ■ アルミ押型材 アルマイト仕上
- 面板 ■ アクリル乳白色 2mm + アクリル透明 3mm
- ベース ■ スチール銅板アクリル樹脂塗装
- 照明 ■ LED モジュール
- プラグ付きキャプタイヤケーブル 2M



ポスターサイズ ■ B2
(W515 × H728mm)
平均照度 ■ 3500lux
消費電力 ■ 26W



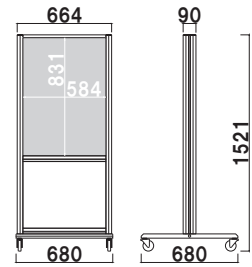
ADO-120NE-LED
(ブラック)

両面 屋外 メーカー直送

重量 ■ 24.0kg 516



ポスターサイズ ■ A1
(W594 × H841mm)
平均照度 ■ 3100lux
消費電力 ■ 30W



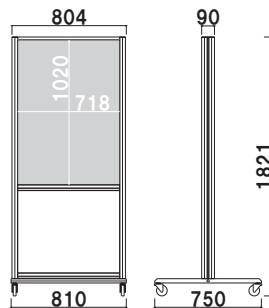
ADO-110NE-LED
(ブラック)

両面 屋外 メーカー直送

重量 ■ 28.0kg 782



ポスターサイズ ■ B1
(W728 × H1030mm)
平均照度 ■ 2900lux
消費電力 ■ 39W

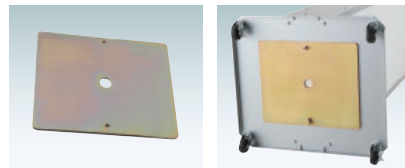


ADO-100NE-LED
(ブラック)

両面 屋外 メーカー直送

重量 ■ 37.0kg 1213

転倒防止のウエイトプレートをスタンドサイン底部に
2 枚 (10kg) まで装備できます。



オプション

ADO-NE 用ウエイトプレート

020

重量 ■ 5.0kg
本体 ■ スチール電気亜鉛メッキ仕上