

LED 電飾スタンド

ADO-NE-LED



薄型フレーム

厚み 90mm のサイドフレームはテーパークット形状でよりスリムな印象です。

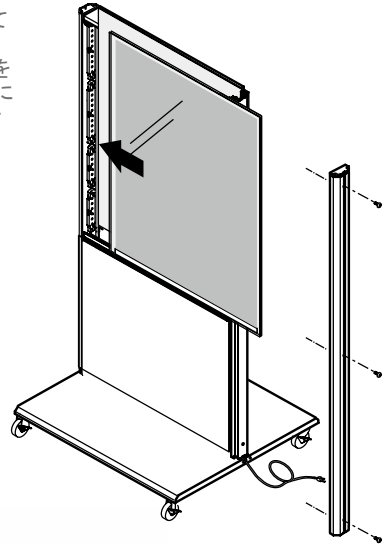


エッジ式LED

照明は両サイドから照射するエッジ式LEDです。均一な配光設計により消費電力を抑えつつ、表示面の照度を確保しています。

表示シートを挟んで交換できる面板 2 枚仕様

フレームを取り外して本体側面からデザイン表示シートを 2 枚の亚克力面板に挟み込んで交換できます。



共通スペック

本体 ■ アルミ押型材 アルマイト仕上
 面板 ■ アクリル乳白色 2mm + アクリル透明 3mm
 ベース ■ スチール銅板アクリル樹脂塗装
 照明 ■ LED モジュール
 プラグ付きキャプタイヤケーブル 2M

ライト
パネル

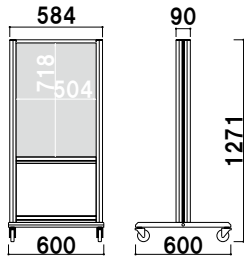
ライトパネル
スタンド

LED 電飾
スタンド

台形ライト
サイン



ポスターサイズ ■ B2
 (W515 × H728mm)
 平均照度 ■ 3500lux
 消費電力 ■ 26W



ADO-120NE-LED
 (ブラック)

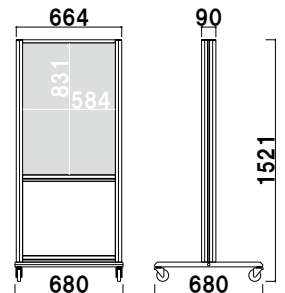
両面 屋外 メーカー直送

¥225,000 (税抜価格)

重量 ■ 24.0kg 516



ポスターサイズ ■ A1
 (W594 × H841mm)
 平均照度 ■ 3100lux
 消費電力 ■ 30W



ADO-110NE-LED
 (ブラック)

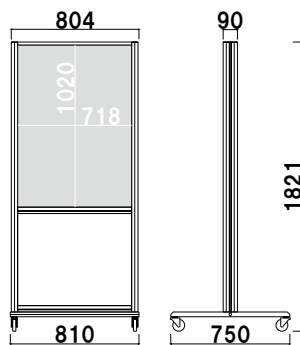
両面 屋外 メーカー直送

¥245,000 (税抜価格)

重量 ■ 28.0kg 782



ポスターサイズ ■ B1
 (W728 × H1030mm)
 平均照度 ■ 2900lux
 消費電力 ■ 39W



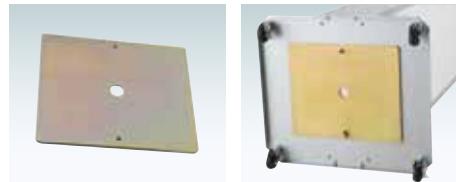
ADO-100NE-LED
 (ブラック)

両面 屋外 メーカー直送

¥298,000 (税抜価格)

重量 ■ 37.0kg 1213

転倒防止のウエイトプレートをスタンドサイン底部に 2 枚 (10kg) まで装備できます。



オプション

ADO-NE 用ウエイトプレート

¥13,000 (税抜価格) 020

重量 ■ 5.0kg

本体 ■ スチール電気亜鉛メッキ仕上