

メニュースタンド

CS

+ αの案内ができる。



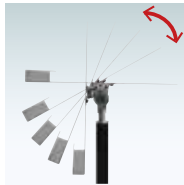
メニュー受け部 (CS-41のみ)

メニューブック等を置くための受けがついています。厚み 30mm まで対応します。



メニュー押さえ (CS-420のみ)

中心棒はネジを締めて固定ができ、メニューの落下を防ぎます。



面板部角度調整可能

【0° 20° 40° 60° 90°】に固定が可能です。



面板取り外し

丸型面板にある切り欠き部分をツメの位置まで移動させ、斜め上にスライドさせてサイン部を取り外します。

共通スペック

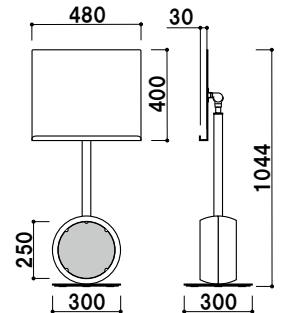
柱 ■ アルミ押型材 アルマイト仕上
ベース ■ スチール t9.0 黒塗装仕上+ポリスチレン黒
下部面板 ■ PET 白 1.5mm φ 250 (切欠あり) 両面



CS-41



メニュー受け ■ スチール黒塗装仕上
メニューサイズ ■ A3 サイズ対応
メニュー厚み ■ 30mm まで
※メニュー角度調整可能



CS-41 (ブラック)

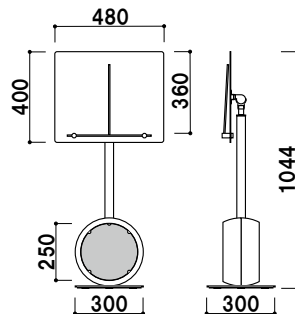
角度調整 片面 屋内

¥37,800 (税抜価格)

重量 ■ 8.7kg 170



メニュー受け ■ スチール黒塗装仕上
メニューサイズ ■ A3 サイズ対応
メニュー厚み ■ 25mm まで
※メニュー角度調整可能



CS-420 (メニュー押さえ付き) (ブラック)

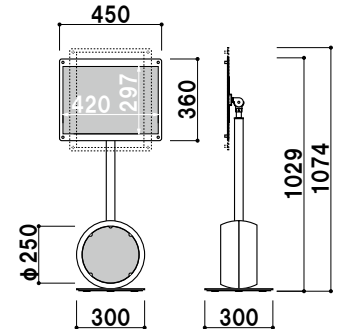
角度調整 片面 屋内

¥39,800 (税抜価格)

重量 ■ 8.7kg 170



上部面板 ■ アクリル透明 3mm
450 × 360mm × 2 枚
上部面板有効サイズ ■ A3 サイズ対応
※上部面板部 角度調整可能
※上部面板はタテ/ヨコ組み換えが可能です。



CS-44 (ブラック)

カバー付 角度調整 片面 屋内

¥43,000 (税抜価格)

重量 ■ 8.2kg 170