

大型バナースタンド

# XBG

大きなバナーで訴求力 UP。

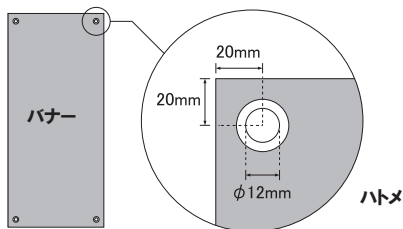
新製品  
NEW



XBG

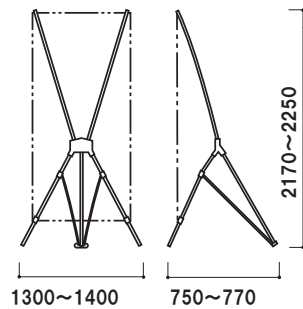
### XBG

四辺角 4ヶ所にハトメ加工が必要です。  
※ハトメは内径φ12を使用してください。  
ハトメの中心が端より各20mmの位置にくるように作成してください。



本体 ■ アルミ + 樹脂  
バナーサイズ ■ W800 × H1800mm ・ W900 × H1800mm  
W1000 × H2000mm ・ W1200 × H2000mm

※推奨メディア ■ ターポリン  
※バナー素材、印刷は含まれておりません。  
※バナーにハトメ加工が必要です。



### XBG

組立 片面 屋内 メーカー直送

¥13,600 (税抜価格)

重量 ■ 1.8kg 020

- クイック  
ロックバー
- タペストリー  
パー
- メディア  
グリップ
- クイック  
ロックサイン
- バナー  
スタンド
- 大型バナー  
スタンド
- ロール  
スクリーン
- 大判バック  
ボード