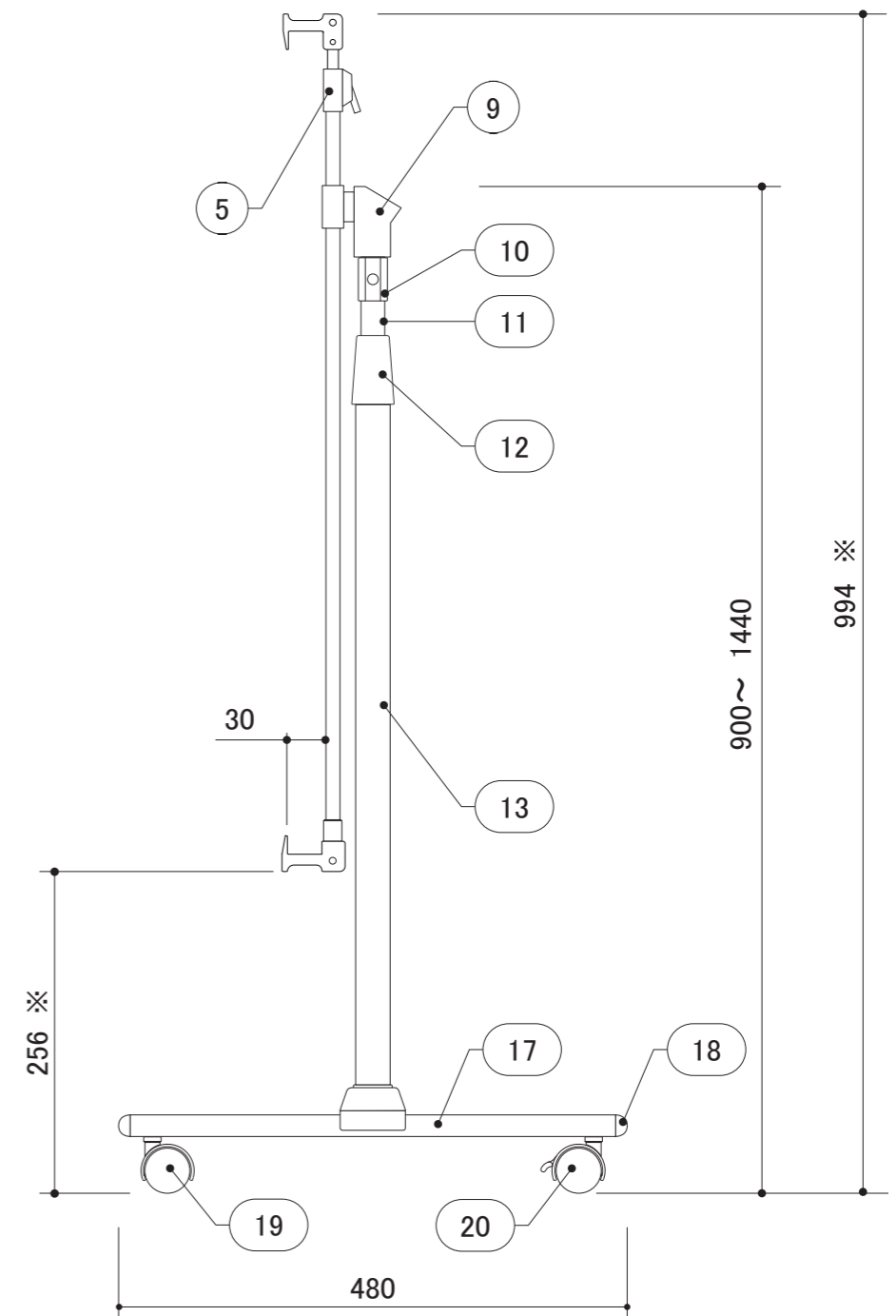
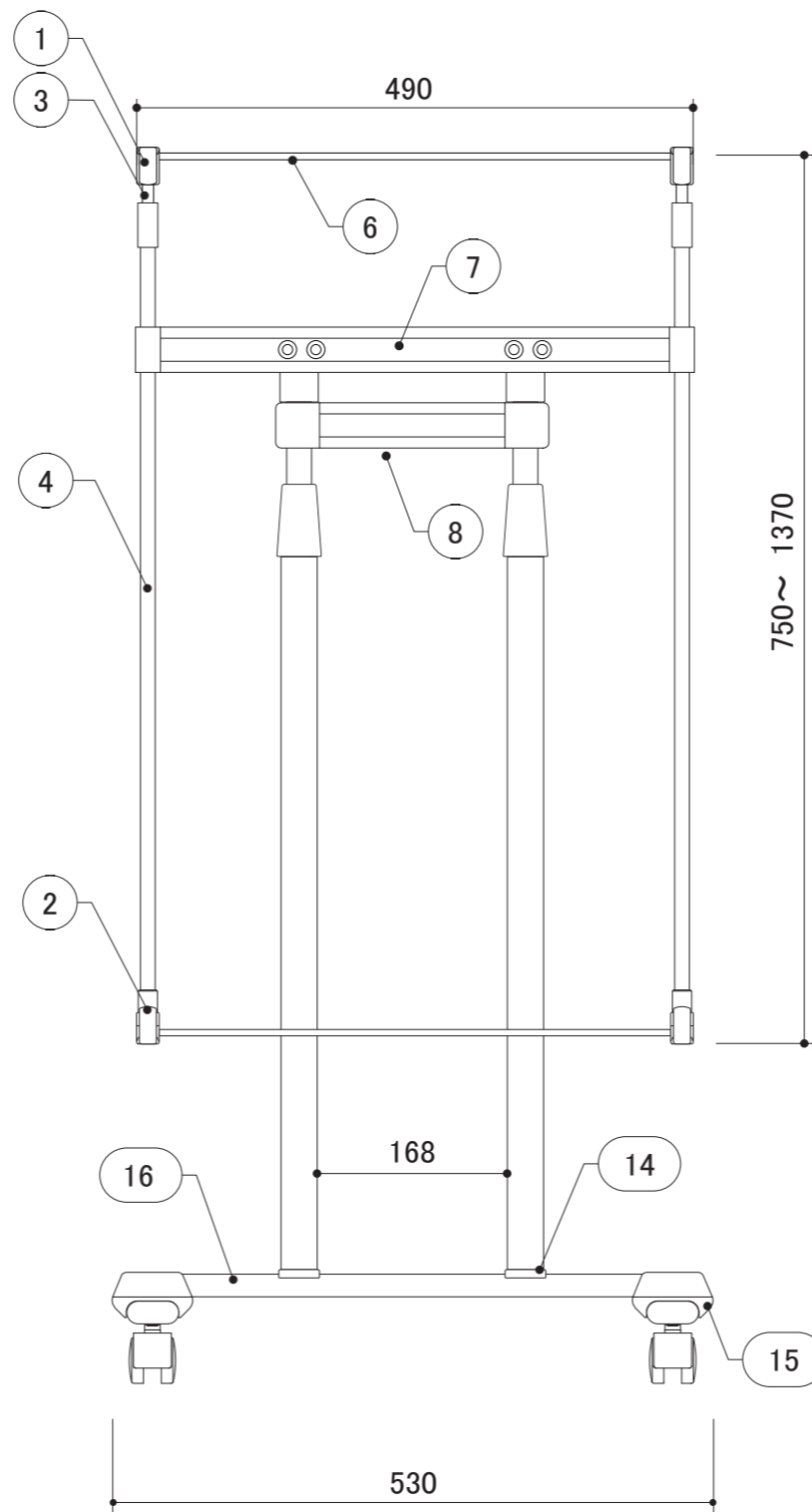


製品仕様書	品名	縮尺	作成日
	PC-10	15% (A3図面)	2015/05/19

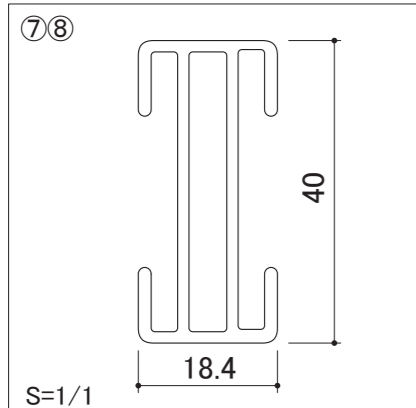
本体重量	7.1kg
パネルサイズ	推奨サイズ: A1(タテ)~ B1(タテ) 厚み 30mm まで・幅 500~ 900mm まで対応

番号	部品名
①	PSフックジョイント 亜鉛ダイキャスト クロームメッキ
②	PSVフック 亜鉛ダイキャスト シボクローム
③	SUS丸パイプ φ10×600
④	ICSパイプ φ13×700
⑤	φ12.7用ワンタッチコネクター
⑥	SUS丸パイプ φ6×469
⑦	PSシャトルバー アルミ押出材
⑧	上部シャトルバー アルミ押出材
⑨	角度調整金具セットφ22用 亜鉛ダイキャスト クロームメッキ
⑩	スライドジョイント大φ22.2 アルミダイキャスト クロームメッキ
⑪	ICSパイプ φ22×700
⑫	高さ調整継ぎ手セット φ31用 亜鉛ダイキャスト クロームメッキ
⑬	ICSパイプ φ32×630
⑭	2046AX 亜鉛ダイキャスト クロームメッキ
⑮	2046AT 亜鉛ダイキャスト クロームメッキ
⑯	渡しバー 20×46楕円パイプ バフ・クロームメッキ
⑰	キャスターベース 20×46楕円パイプ バフ・クロームメッキ
⑱	20×46楕円中栓ナット入 BF-130 黒
⑲	φ40双輪キャスターSP無 PA黒
⑳	φ40双輪キャスターSP付 PA黒



※:柱を一番下まで下げた時の寸法です。

断面図



詳細図

