
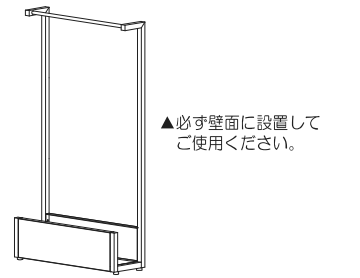
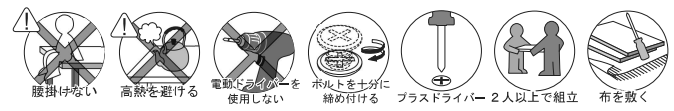


15min 組立の目安

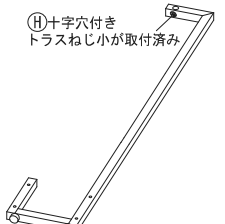
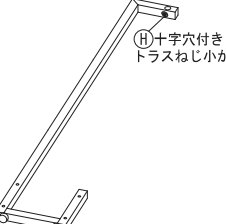

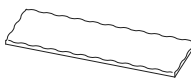

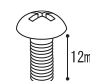
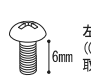

ハンギングアンブレラスタンド 組立説明書

RUS

組立て方がわからない？
お手入れに困ったら？
アールエフヤマカワ FAQ 検索

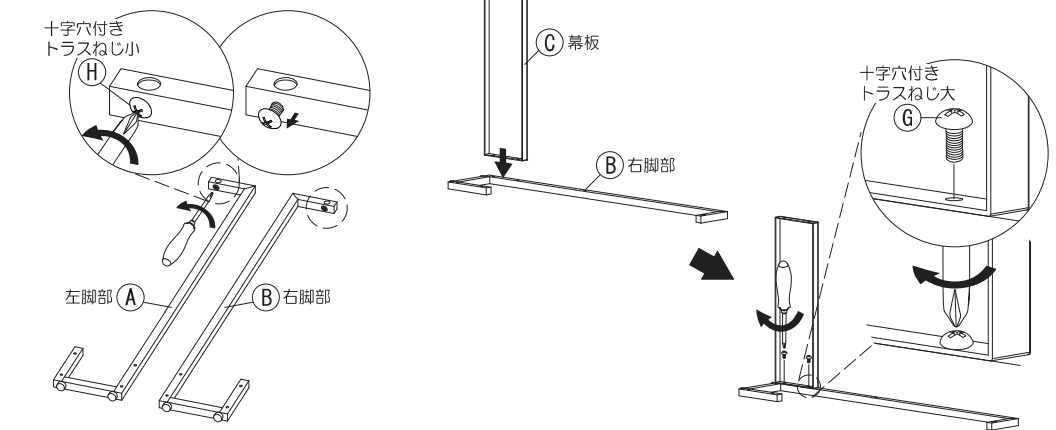



部材一覧 ※部品の個数を参照し、不足や不具合がないかをご確認ください。不足や不具合があった場合は配送いたします。電話にて部品名をお伝えください。

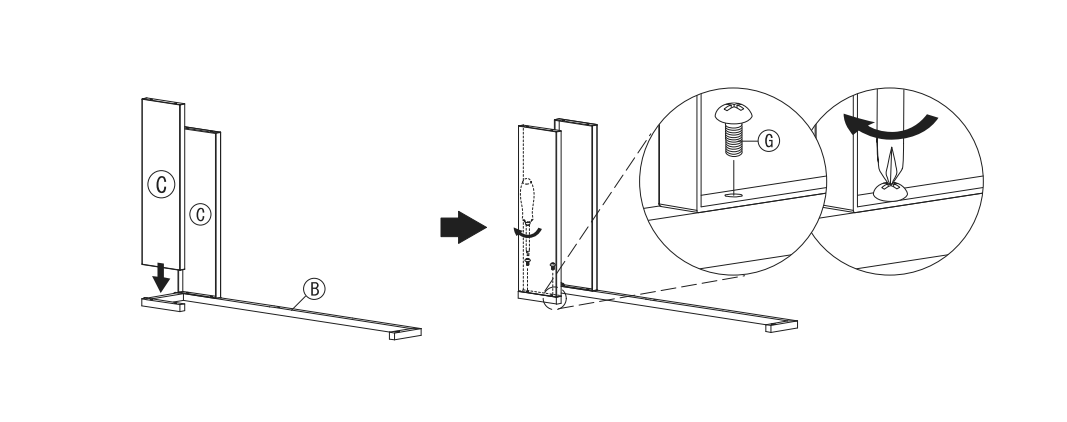
<p>① 左脚部 × 1</p> <p>⑧十字穴付きトラスねじ小が取付済み</p> 	<p>② 右脚部 × 1</p> <p>⑧十字穴付きトラスねじ小が取付済み</p> 	<p>③ 幕板 × 2</p> <p>組立用の穴が開いています</p> 			
<p>④ マット × 1</p> 		<p>⑤ パイプ × 1</p> 	<p>十字穴付きトラスねじ大 × 8 (M6 × 12)</p> <p>⑥ ⑦</p>  <p>12mm</p>	<p>十字穴付きトラスねじ小 × 2 (M4 × 6)</p> <p>⑧ ⑨</p>  <p>6mm</p> <p>左右脚部 ①・②に取付済み</p>	<p>⑩ クッションシール × 2</p> 

1 ①左脚部・②右脚部に取付済みの⑧十字穴付きトラスねじ小をプラスタドライバーで緩めてください。

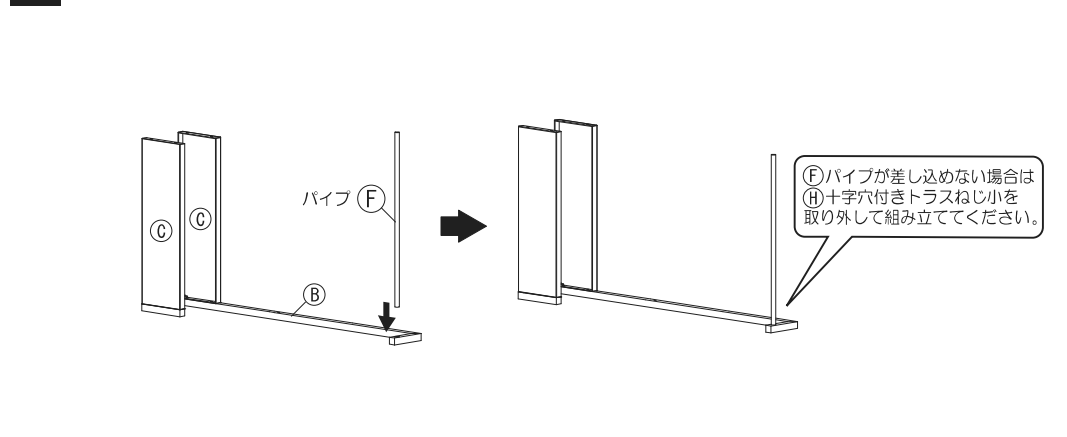
2 ②右脚部に⑥十字穴付きトラスねじ大で③幕板を仮止めします。



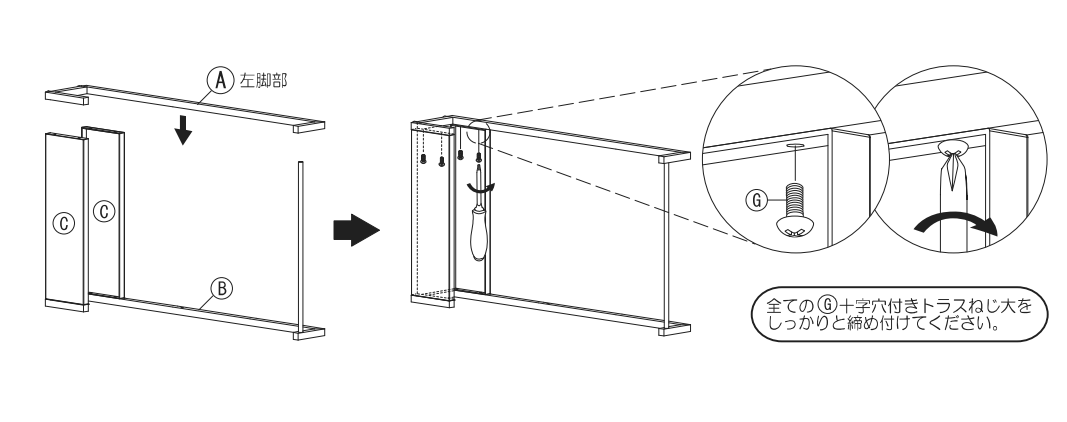
3 同様に、前側にも⑥十字穴付きトラスねじ大で③幕板を仮止めしてください。



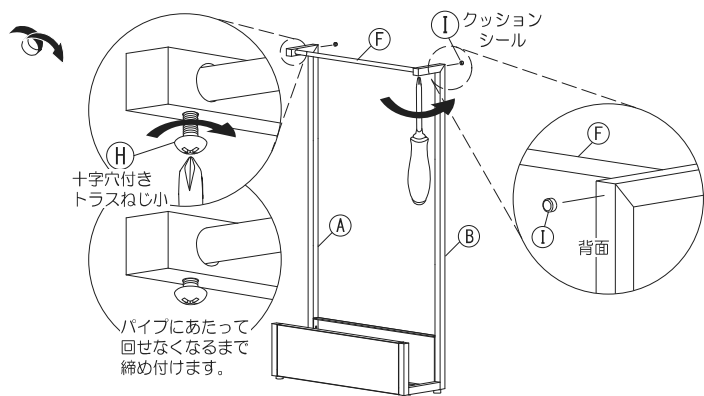
4 ②右脚部に⑤パイプを差し込んでください。



5 ①左脚部をのせ、⑥十字穴付きトラスねじ大でしっかりと固定してください。その後、緩めに取付けた⑥十字穴付きトラスねじ大をしっかりと増し締めして固定してください。

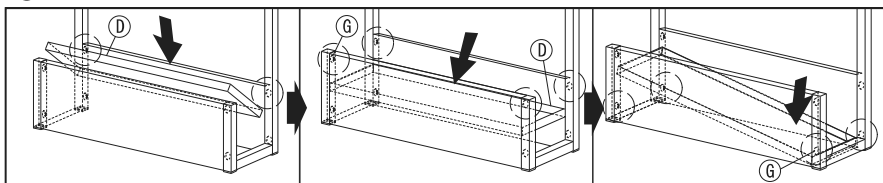


1で緩めた(H)十字穴付きトラスねじ小をプラスドライバーで締め付け、(F)パイプを固定してください。その後、左右脚部(A)・(B)の背面上部に、(I)クッションシールを貼り付けてください。



① 受皿に⑤マットをのせ、図を参考に本体にセットしてください。必ず壁面に設置してお使いください。

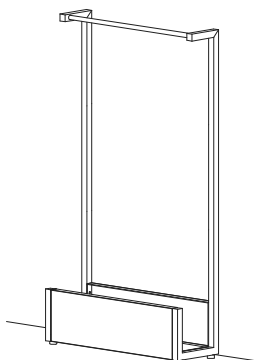
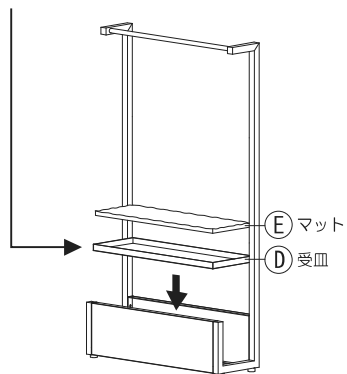
<①受皿入れ方>



① 受皿の長辺を図のように傾けて上の⑥十字穴付きトラスねじをくぐらせてください。

② 受け皿が上の⑥十字穴付きトラスねじをくぐった位置で一度水平にしてください。

③ 受皿の短辺を図のように傾けて下の⑥十字穴付きトラスねじをくぐらせてください。



床に接地していないアジャスターを回して水平になるように調整し、がたつかないようにしてください。



取扱上の注意

ご使用前にこの取扱上の注意をお読みになり正しくお使いください。またお読みになった後は、大切に保管してください。

安全のために必ずお守りください

- 積み重ねて保管しないでください。倒れてケガをすることがあります。
- 外周部に片寄って重いものを載せないでください。倒れてケガをすることがあります。
- 火気の側に近づけて設置しないでください。破損の原因となります。
- 各部のねじ類が緩んだ状態で使用しないでください。破損や転倒することがあります。
- 異常を発見したらそのまま使用せず。販売元に相談してください。破損や倒れてケガをすることがあります。
- 商品に乗りたり腰をかけたりにしないでください。倒れてケガをすることがあります。
- 用途以外には絶対に使用しないでください。思わぬ事故が発生することがあります。
- 分解や改造をしないでください。破損やケガをすることがあります。
- 傾斜のない平らな場所へ設置してください。
- 安全上、構造上の理由により仕様を予告なく変更する場合があります。
- この表示を無視して誤った取扱いをしますと、死亡又は重傷を負ったり、傷害または物的損害が発生する可能性があります。
- 商品を移動させる際には、二人以上でゆっくり行ってください。段差などで破損する場合があります。
- 必ず壁面に設置してお使いください。

使用上の注意

- ▲直射日光・暖房器具などの高熱を避けてください。変色・変形することがあります。
- ▲湿気の多いところに設置しないでください。腐食・変色することがあります。
- ▲板面に硬いものを落としたり、ぶついたりしないでください。破損する事があります。
- ▲加熱した鍋やヤカンなどを直接置かないでください。
- ▲屋外での使用は避けてください。変色・変形することがあります。

お手入れ方法

- ◆汚れを落とす場合は、から拭きするか固く絞った濡れぞうきんで拭いてください。
- ◆汚れがひどい場合は、薄めた中性洗剤で汚れを落とし、固く絞った濡れぞうきんで拭き、乾燥した布で水分を拭き取ってください。
- ◆シンナー、アルコール等の使用は避けてください。変色・変形の原因となり、塗装が剥がれる場合があります。
- ◆ねじ類は必ず増し締めをしてください。
- ◆受皿に溜まった水は定期的に捨て、乾燥した布で水分を拭き取ってください。



<品質表示>

外形寸法 (mm)	幅	奥行き	高さ
RFHUS-BK (WH)	520	170	950
耐荷重	傘 8 本分		
材質	本体 金属 (鋼) パイプ 金属 (ステンレス鋼)		



商品チェック

当社製品をお買い上げいただき、誠にありがとうございます。安全に永くお使い頂くために、お客様ご自身の製品チェックにご協力をお願い致します。

不良により返品や交換をご希望される場合は、問題箇所とお客様情報をご記入の上 FAX 頂くか、お電話にて弊社お客様相談室までお問い合わせください。

✓ チェック項目

品質向上にご協力いただきありがとうございます。安全にお使いいただくため、下記項目は定期的にご確認ください。

- 本体に破損や変色・変形は見当たらないか**
…異常を発見した場合はお問い合わせください。
- 全体に揺れはないか**
…ねじがしっかりと固定されているか確認してください。
- 全体に傾きはないか**
…傾きのない平らな壁面に設置し、アジャスターを回してパイプが床と水平になるように調整してください。
- 完成図との相違は見当たらないか**
…安全にお使い頂くため、取扱上の注意は必ずお守りください。

