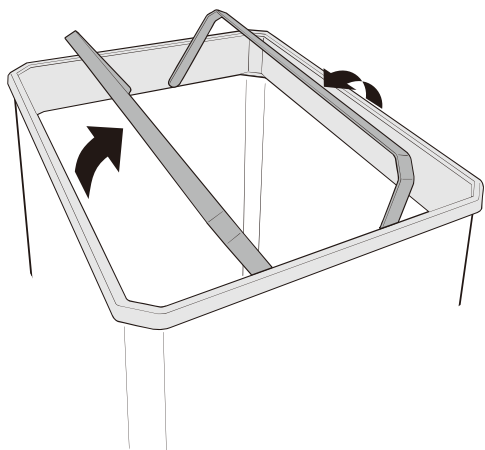


⚠️ ご注意 ご使用の際は下記の項目を必ずお守りください。

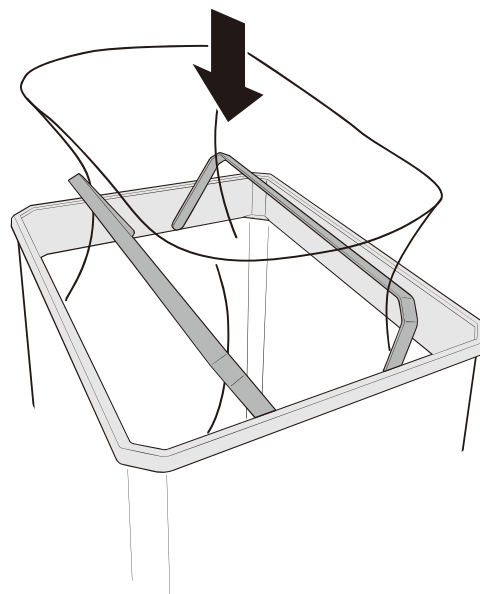
- 火気に近づけないでください。
- 製品の分解・改造は絶対にしないでください。ケガや故障、破損の原因になります。
- 製品の上に立ち上がったり、飛び跳ねたりしないでください。転倒してケガの原因となり、非常に危険です。
- 指をはさむ恐れがありますので、本体を組み立てる際や運搬の際はご注意ください。
- 傾斜地や凹凸、段差のある場所では設置・使用しないでください。
- 設置させる際は通行の妨げにならないようご注意ください。
- 強風の発生しやすい場所への設置は避けてください。
- 製品を移動される際は引きずらないでください。また、移動、設置の際に衝撃を与えないでください。製品が破損する恐れがあります。

袋の取り付け方法

1 左右の袋止めを持ち上げます。

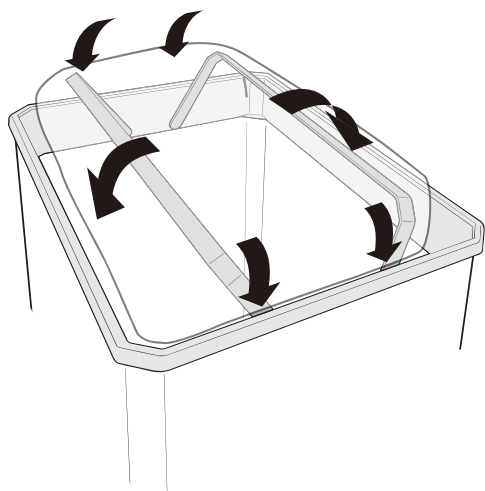


2 袋止めの中に袋を入れます。

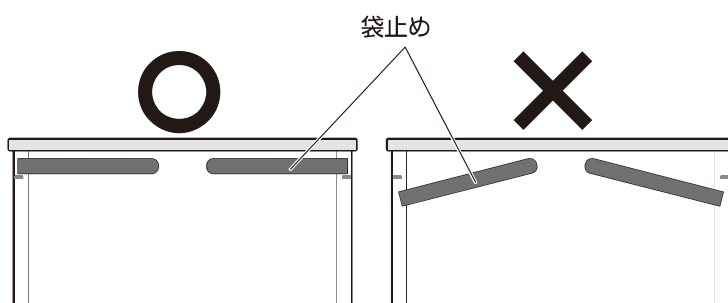


3 袋を内側から外側に巻き込み、袋止めを下げます。

前後と左右の4方向すべて巻き込んでください



【注意】 袋止めは**水平の位置**で止めてください。



【回転ふた付製品について】

袋の巻き込み時に、袋がたるんでいると回転ふたが回らない場合があります。その際はたるみが無くなるように袋をセットし直してください。