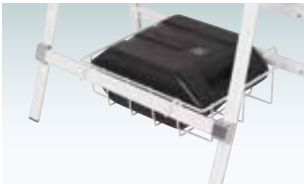


RXカーブサイン

RX

飲食店など、店舗にマッチするサイン。

❗ ウェイトで安定させたい・・・



オプション

ウェイトバスケット(小)

(ホワイト/ブラック)

¥6,000 (税抜価格) 035

重量 ■ 1.0kg

材質 ■ スチールビニールコーティング
(P.406 掲載)

サインウエイト

¥2,500 (税抜価格) 020

重量 ■ 10.0kg (満水時)

本体 ■ ポリエチレン
(P.407 掲載)

共通スペック

本体 ■ アルミ押型材塗装仕上
コーナー ■ 亜鉛ダイキャスト
面板 ■ アートパネル白 2mm
+ 透明ポリカーボネート 0.5mm

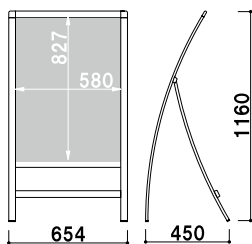


■ RX-610

新製品
NEW



面板サイズ ■ A1 (W594 × H841mm)
※防水加工を施したポスターをご使用ください。
※ウェイトバスケット(小) 使用可



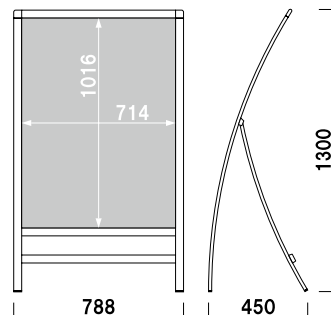
RX-610 (ホワイト)

¥43,800 (税抜価格)

カバー付 片面 屋外
重量 ■ 4.0kg 131



面板サイズ ■ B1 (W728 × H1030mm)
※防水加工を施したポスターをご使用ください。
※ウェイトバスケット(小) 使用可



RX-65 (ホワイト)

¥54,800 (税抜価格)

カバー付 片面 屋外
重量 ■ 4.7kg 158

RXカーブサイン

省スペーススタンド

Aサイン L型

Aサイン

APサイン

ビッグAサイン

スタンドプレート

バリケードサイン

案内看板

傾斜地対応

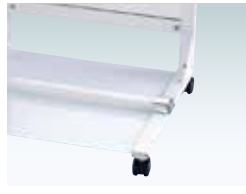
ウォーターベース

注水サイン

タワーサイン



キャスター仕様
※折りたたみ不可



オプション
RX-71 用ウエイトベース
¥8,900 (税抜価格) 008
重量 ■ 6.7kg
材質 ■ スチール t3.2mm 白塗装
サイズ ■ W594 × D450mm

オプション
RX-75 用ウエイトベース
¥9,900 (税抜価格) 009
重量 ■ 8.2kg
材質 ■ スチール t3.2mm 白塗装
サイズ ■ W728 × D450mm



RX-71

RXカーブ
サイン

省スペース
SIL

Aサイン
L型

Aサイン

AP
サイン

ビッグ
Aサイン

スタンド
プレート

バリケード
サイン

案内看板

傾斜地
対応

ウォーター
ベース

注水
サイン

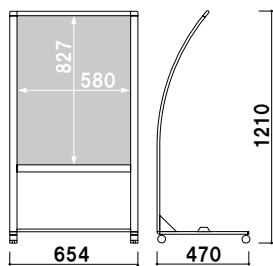
タワー
サイン

共通スペック

本体 ■ アルミ押型材塗装仕上
コーナー ■ 垂鉛ダイキャスト
面板 ■ アートパネル白 2mm
+ 透明ポリカーボネート 0.5mm



面板サイズ ■ A1 (W594 × H841mm)
キャスター仕様
※防水加工を施したポスターを
ご使用ください。



RX-71 (ホワイト)

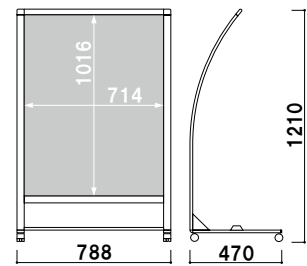
¥41,600 (税抜価格)

組立 カバー付 片面 屋外

重量 ■ 5.2kg 057



面板サイズ ■ B1 (W728 × H1030mm)
キャスター仕様
※防水加工を施したポスターを
ご使用ください。



RX-75 (ホワイト)

¥52,800 (税抜価格)

組立 カバー付 片面 屋外

重量 ■ 5.9kg 071