

コロバン



メーカー直送

組立

両面

屋外

カタログNo.1 P.270 掲載

対象機種

コロバン 1×3, コロバン 1.5×3, コロバン 2×3



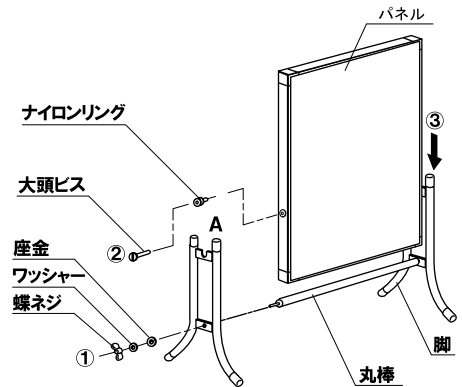
コロバン 1.5×3



よこ

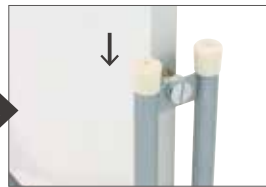
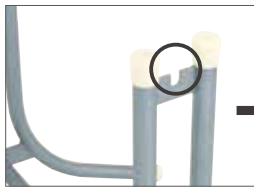
スウィング式

風が吹いたときにスウィングして、移動や転倒を防ぎます。
※風速 15m 程度。面板下部に重りが入っています。



組立方法

- ① 丸棒を脚の穴に入れて、座金・スプリングワッシャー・蝶ネジの順に入れ、締め付けます。
- ② パネル側面に大頭ビス+ナイロンリングを締め、コインで締めてください。
- ③ ②でパネル側面に取り付けたいナイロンリングが脚上部 A にはまるようにパネルをセットしてください。



面板取り外し可能

本体脚部を支点にスイングします。面板は引っ掛けてセットします。

チャオ



メーカー直送

組立

両面

屋外

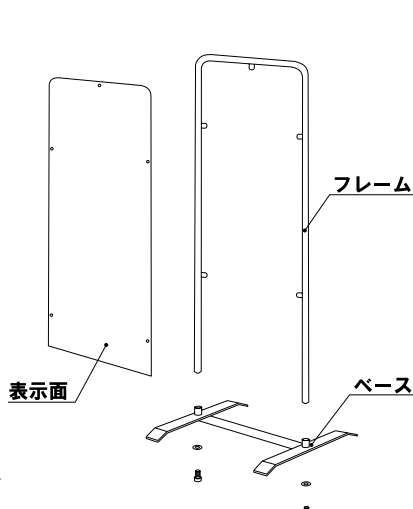
カタログNo.1 P.271 掲載

対象機種

チャオ M, チャオ L



チャオM

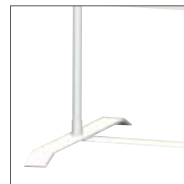


構造図



面板部

φ 19.1 のフレームと 0.6mm 厚の面板をネジで固定しています。



脚部

50mm 幅、6mm 厚のベースでフレームをがっちり支えます。



オプション

スタンドウエイト

¥1,500 (税抜価格)

011

重量 ■ 3.0kg (縦置き満水時)
本体 ■ ポリエチレン
※水濡れの原因となりますので、必ず注水口を上にご使用ください。

(カタログ No.1 P.404 掲載)