

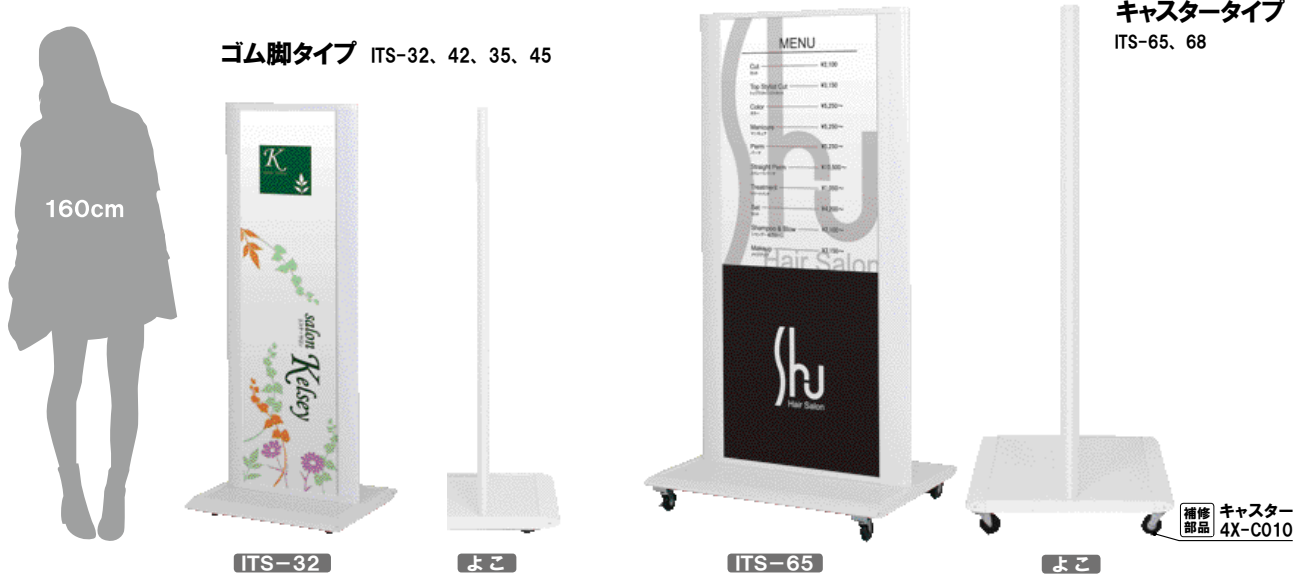
ITS



組立 両面 屋外

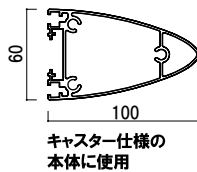
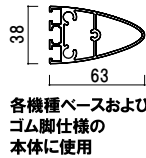
カタログNo.1 P.282-283 掲載

対象機種 ITS-32, ITS-42, ITS-35, ITS-45, ITS-65, ITS-68



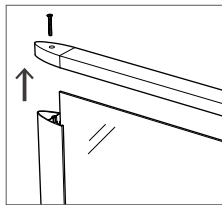
フレーム断面図

本体、ベースどちらのフレームもスマートな印象のデザインとなっています。



ベース部

薄型のフラットベース。それぞれキャスター/ゴム脚仕様に変更も可能です。



面板交換方法

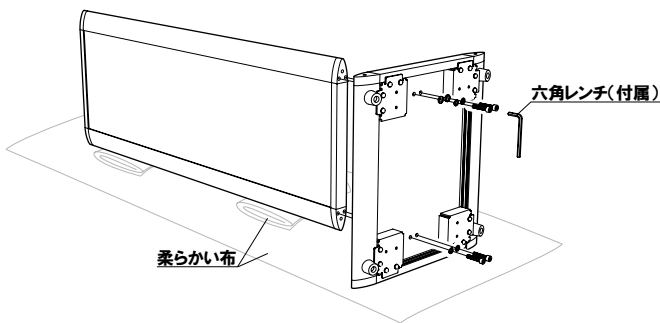
上部のネジを外すことで、面板の交換をすることができます。
※別途ドライバーが必要です。
印刷物を挟み込む場合は、別途透明カバーが必要です。
詳しくはご注文前にお問い合わせください。

キャスター仕様への変更も可能です

ITS-32・35・42・45用
4X-C011 / 4X-C011N
(ストッパー付き) / (ストッパー無し)

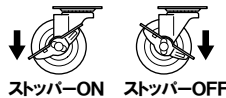
¥1,600 (税抜価格) ¥1,500 (税抜価格)

1台につき4個必要です。 000
※通常はアジャスター仕様となります。
(P.162 掲載)



組立方法

- ①平らで安定した場所に毛布等の柔らかい布を敷き、図の向きで支えながらベースを置きます。本体側はさらに毛布等を重ねて敷き、ベース側よりも20mm程度浮かせます。
- ②図の4箇所をネジで締め付け、本体とベースを固定します。
※本体・ベースが倒れないよう、複数人で支えながら作業を行ってください。



※ITS-65、68はキャスター仕様です。
設置の際、キャスター2箇所はストッパーを止め、平らな場所でご使用ください。

補修部品



C010

P.162 ~ 掲載