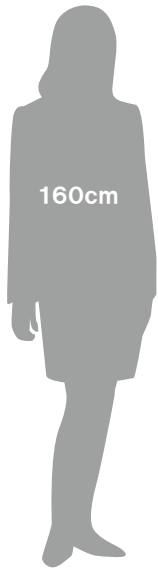




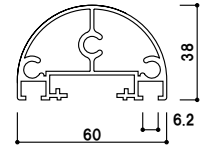
カタログNo.1 P.284-285 掲載

対象機種 ATS-68R, ATS-45R, ATS-65R, ATS-42R, ATS-61R



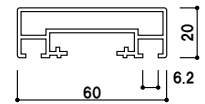
60 巾半円サイドフレーム

サイドフレームには、半円型アルミ押型材を採用し、柔らかいイメージのデザインです。



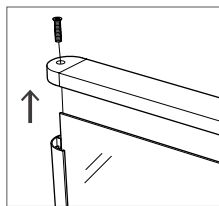
上下フレーム

上下フレームにはフラットなアルミ押型材を採用しています。



面板

面板にはアルミ複合板（アーバングレー）を使用しています。

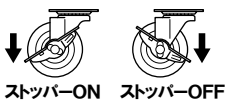
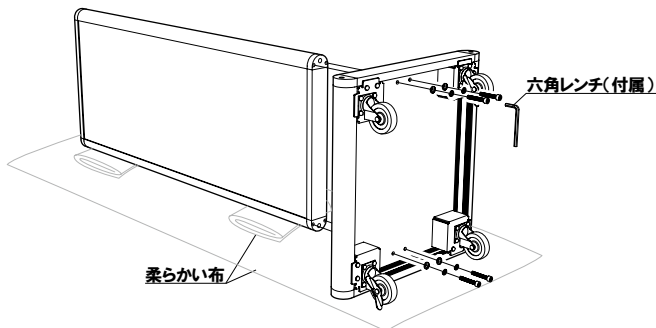


面板交換方法

上部のネジを外すことで、面板の交換をしていただけます。
※別途ドライバーが必要です。

組立方法

- ① 平らで安定した場所に毛布等の柔らかい布を敷き、図の向きで支えながらベースを置きます。本体側はさらに毛布等を重ねて敷き、ベース側よりも 20mm 程度浮かせます。
- ② 図の 4 箇所をネジで締め付け、本体とベースを固定します。
※本体・ベースが倒れないよう、複数人で支えながら作業を行ってください。



設置の際、キャスター 2 箇所はストッパーを止め、平らな場所でご使用ください。

特注対応について

カタログラック取り付け等の特注対応が可能です。ご希望の仕様がございましたらお問い合わせください。

A4判カタログラック取り付け例

ラックカラーは、クリア・グレー・ブラック・レッドの 4 色からお選びいただけます。



ATS



組立 両面 屋外

カタログNo.1 P.286-287 掲載

対象機種 ATS-42BB, ATS-45BB, ATS-42W, ATS-45W



ATS-42BB



よこ

面板

面板にはアートパネル黒 3mm を使用しています。

補修部品 アジャスター 4X-A003



ATS-45W



よこ

面板

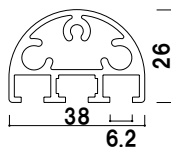
面板にはアートパネル白 3mm を使用しています。

補修部品 アジャスター 4X-A003



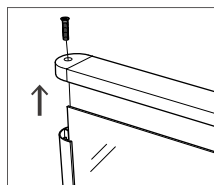
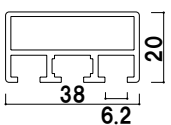
38 巾半円サイドフレーム

サイドフレームには、半円型アルミ押型材を採用し、柔らかなイメージのデザインです。



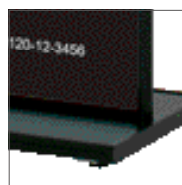
上下フレーム

上下フレームにはフラットなアルミ押型材を採用しています。



面板交換方法

上部のネジを外すことで、面板の交換をしていただけます。 ※別途ドライバーが必要です。



ベース部

厚み 38mm のフレームを使用しています。アジャスター仕様です。

キャスター仕様への変更も可能です

ATS-42B・45B・42W・45W用
4X-C008 / 4X-C008N
(ストッパー付き) / (ストッパー無し)

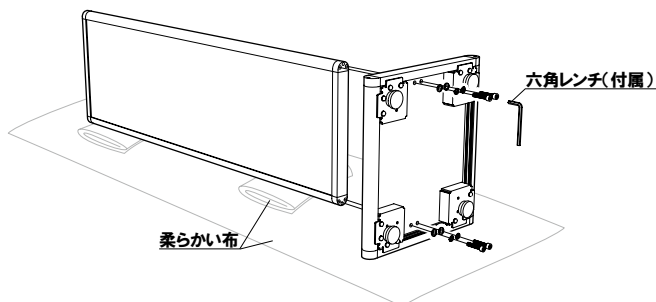
¥760 (税抜価格) ¥640 (税抜価格)

1台につき4個必要です。 000
※通常はアジャスター仕様となります。
(P.162 掲載)



組立方法

- ①平らで安定した場所に毛布等の柔らかい布を敷き、図の向きで支えながらベースを置きます。本体側はさらに毛布等を重ねて敷き、ベース側よりも20mm程度浮かせます。
- ②図の4箇所をネジで締め付け、本体とベースを固定します。
※本体・ベースが倒れないよう、複数人で支えながら作業を行ってください。



補修部品



A003

P.162 ~ 掲載