

# PR



A4

A4  
3ツ折

片面

屋内

カタログNo.1 P.302-303 掲載

対象機種

PR-11, PR-13, PR-113, PR-22, PR-23, PR-25,  
PR-122, PR-123



PR-122



### 面板部

標準品の面板には「ご自由にお取り下さい」の文字が印刷されています。

※面板を無地のものへの変更や別途印刷も可能です。

### 特注対応について

カタログに無い形状のラックや卓上スタンドも製作可能です。詳しくはお問い合わせください。



# CRP



A4

A4  
3ツ折

片面

屋内

カタログNo.1 P.304 掲載

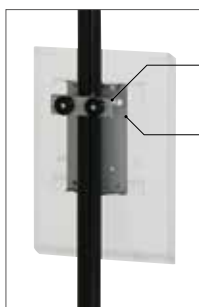
対象機種

CRP-430S, CRP-430M, CRP-400S, CRP-400M

φ 22 ~ 38mm 対応タイプ  
(CRP-430M, CRP-400M)



CRP-400S



うら

ツマミ

押さえ

φ 13 ~ 22mm 対応タイプ  
(CRP-430S, CRP-400S)



CRP-430S



うら



PM-3 シリーズの二本柱にも対応可能です。  
(カタログ No.1 P.056 ~ 掲載)

### 取付方法

- ①ツマミと押さえを外します。
- ②柱を押さえで挟み、ツマミネジを締めて固定します。

### 選べるラックカラー

本体の色を4色からお選びいただけます。ご注文時にご指定ください。

■クリア ■グレー ■ブラック ■レッド

### オプションラックカバー

ホコリからカタログを守るラックカバーをご使用いただけます。

#### オプション

(CRP-400M/400S用)

CR-409

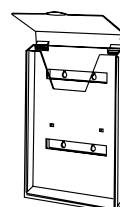
¥260 (税抜価格) 000

材質 ■ ポリエチレン

(CRP-430M/430S用)

CR-439

¥140 (税抜価格) 000



CR-409(A4用)

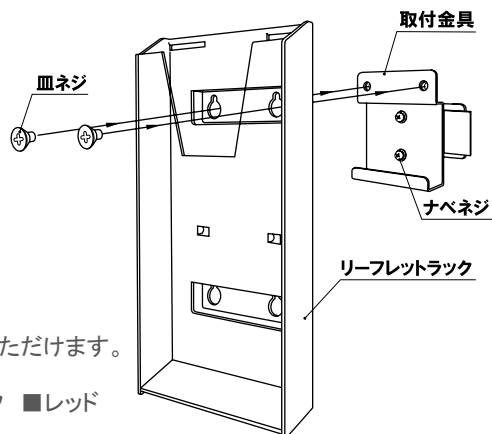
CR-439(3ツ折用)



CRS-430

### 組立方法

リーフレットラックと取付金具を正面から付属の皿ネジで固定してください。  
※別途ドライバーが必要です。



### 選べるラックカラー

本体の色を4色からお選びいただけます。  
ご注文時にご指定ください。

■クリア ■グレー ■ブラック ■レッド

### オプションラックカバー

ホコリや雨などからカタログを守る防水カバーもご用意いたしました。

※完全防水ではありません。



#### オプション

(CRS-430/430T用)

CR-439

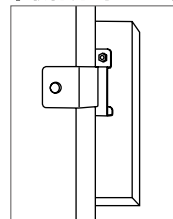
¥140 (税抜価格) 000

材質 ■ポリエチレン

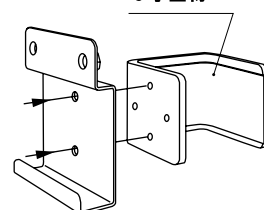
### 取付方向の変更

取付部のU字金物は90度単位で角度を変えることができます。  
取付金具のナベネジを外し、U字金物の向きを変えて使用してください。  
※別途ドライバーが必要です。

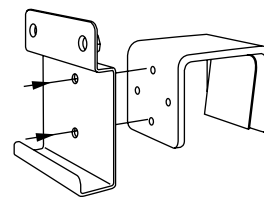
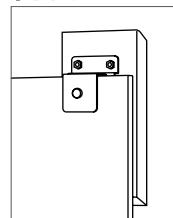
#### [取付方向：タテ]



#### U字金物



#### [取付方向：ヨコ]



PR-912

### 取付方向

U字金物の角度を90度変えることができ、縦・横どちらでもご使用いただけます。  
取付け厚 ■ 14 ~ 25mm まで  
※ PR-922・PR-923 はサイドフレームへの取付はできません。



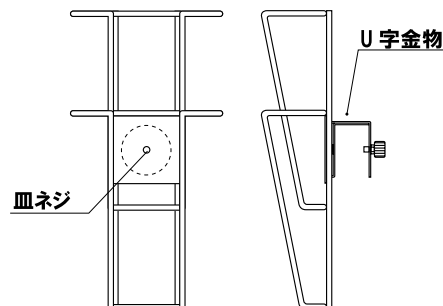
タテ



ヨコ

### 取付方向の変更

本体の皿ネジを外すと、U字金物を取り外すことができます。  
U字金物の向きを変えて再度金具を取り付けてください。  
※別途ドライバーが必要です。



### 適合商品

RX カーブサイン  
AS・AW・AP シリーズ  
AL・PM シリーズなど