



補修部品 J型コネクター 4X-J009

面板部

サイン面にはシート加工などがしやすいアートパネル(アルミ複合板)を使用しています。

ネット部

ネットは、補充用のカタログやウエイトなどを置くことができます。



PRL-052

補修部品 キャスター 4X-C002



支えワイヤー

PRL-101よこ

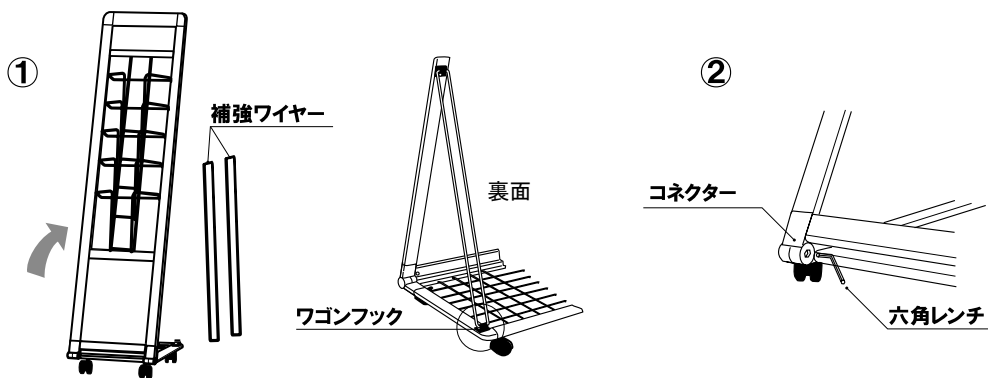
折りたたみ時

うら

支えワイヤーを取り外して折りたたむことができます。

組立方法

- ① 本体を起こし、補強ワイヤーをワゴンフックに固定します。
- ② コネクターの内側のボルトを付属の六角レンチで固定します。



面板交換方法

本体裏面の柱と面板押さえをつなぐM6 ナベネジを外すと、面板押さえがはずれます。
※別途ドライバーが必要です。

