

## 梱包内容



1. 伸縮式支柱 (三脚)



2. スライドフレーム



3. テンションバー 4本

※専用袋付

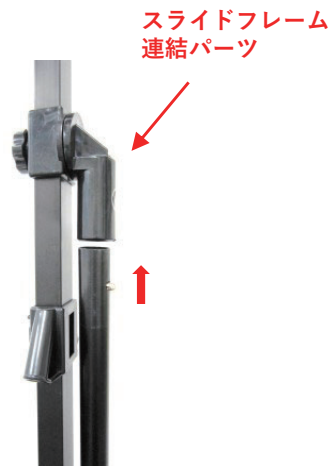
## 仕様

- ・本体材質：スチール黒塗装、FRP
- ・本体重量：2.0Kg

## 組立方法

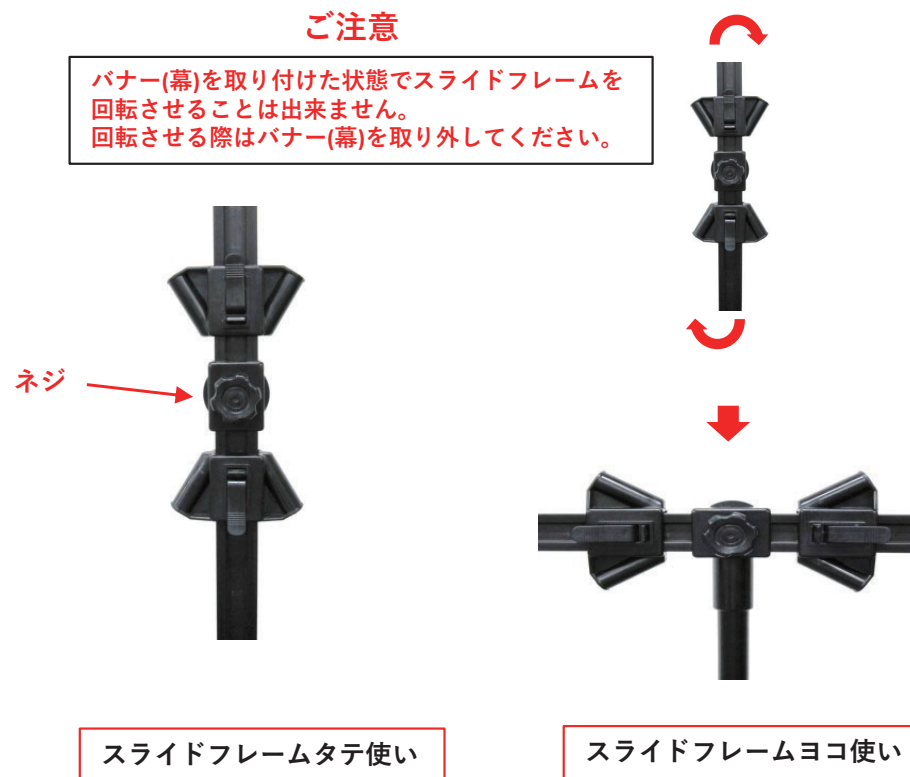


①伸縮式支柱の三脚を開く。  
(三脚を開く際、手、指を挟まないよう  
ご注意ください)



スライドフレーム  
連結パーツ

②伸縮式支柱の上部先端をスライド  
フレーム連結パーツの穴へカチンと  
音がするまで差し込む。



### ご注意

バナー(幕)を取り付けた状態でスライドフレームを  
回転させることは出来ません。  
回転させる際はバナー(幕)を取り外してください。

ネジ

スライドフレームタテ使い

スライドフレームヨコ使い

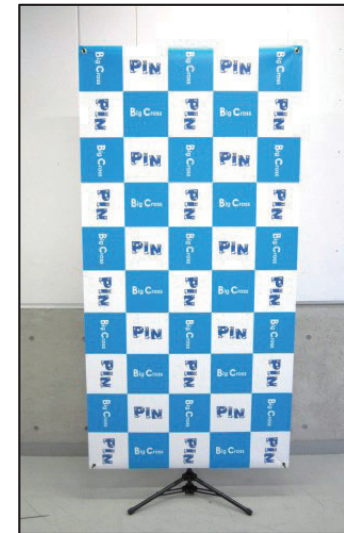
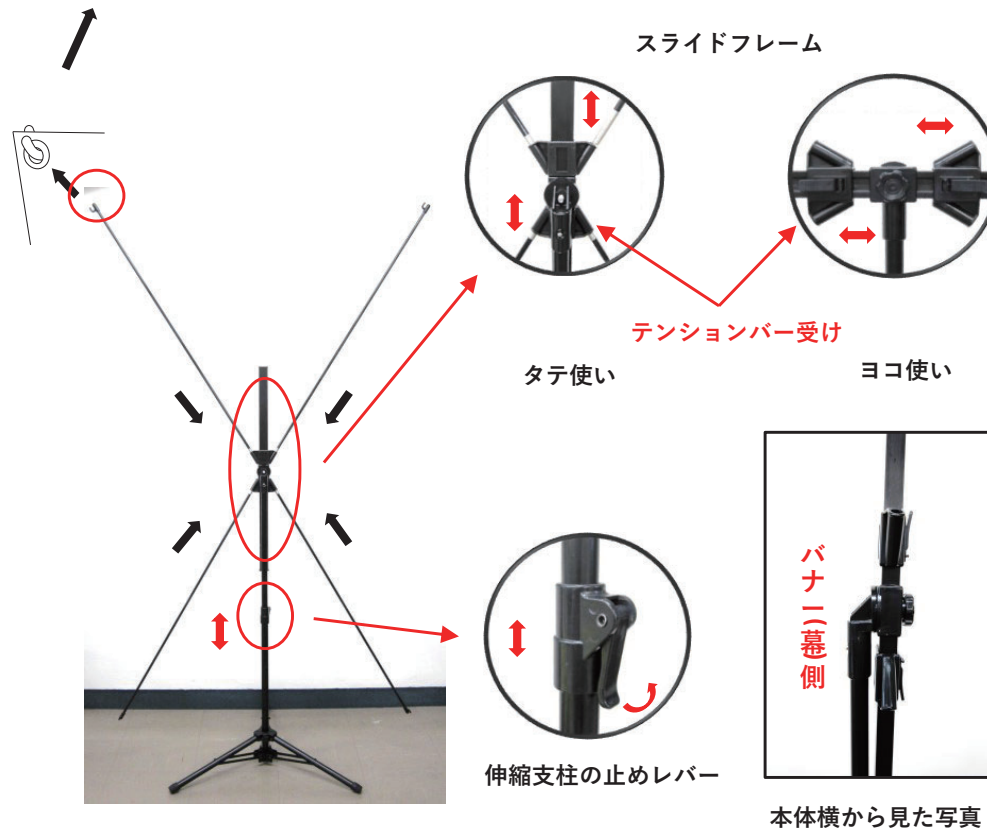
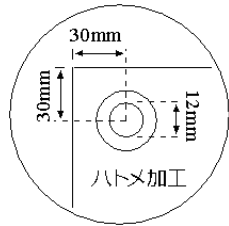
③スライドフレームをタテ使いからヨコ使いにする場合、  
スライドフレームの中心のネジを緩め、スライドフレームを  
90度回転させ、しっかりとネジを締めて固定する。



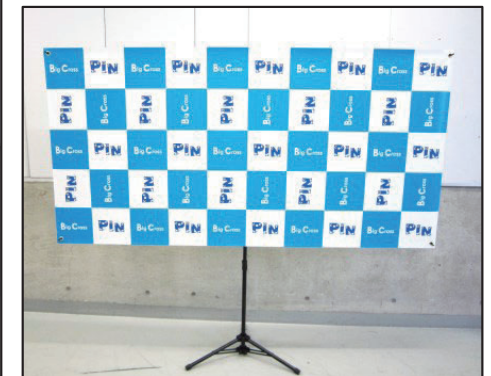
## 組立方法

## ご注意

1. バナー（幕）はスライドフレームの中心のネジと反対側に取り付けてください。（下の本体横から見た写真をご参照）
2. ヨコ使いする際、バナー（幕）にテンションを掛け過ぎないでください。テンションを掛け過ぎるとバナー（幕）上部が前に傾く恐れがあります。
3. 本製品は、屋外でご使用にならないでください。
4. バナー（幕）は丈夫な素材をご使用ください。
5. 必ず水平な場所に設置してください。
6. 強風が吹き込む場所ではご使用しないでください。



タテ使い



ヨコ使い

④テンションバーをスライドフレームのテンションバー受けの穴に差し込み、ハトメ付バナー（幕）を4本のテンションバーに引っ掛ける。テンションバー受けを上下、または左右に均等にスライドさせ、バナー（幕）を適切な張り具合に調節してロックする。伸縮式支柱の止めレバーを開いて支柱を必要な高さまで伸ばし、止めレバーでロックする。

⑤完成

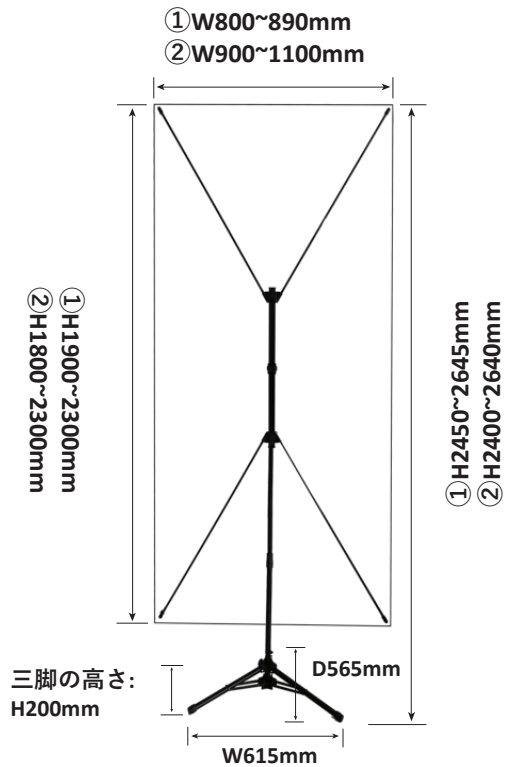
## タテ使いバナー（幕）の表示サイズ

- ①W800~890mm x H1900~2300mm
- ②W900~1100mm x H1800~2300mm

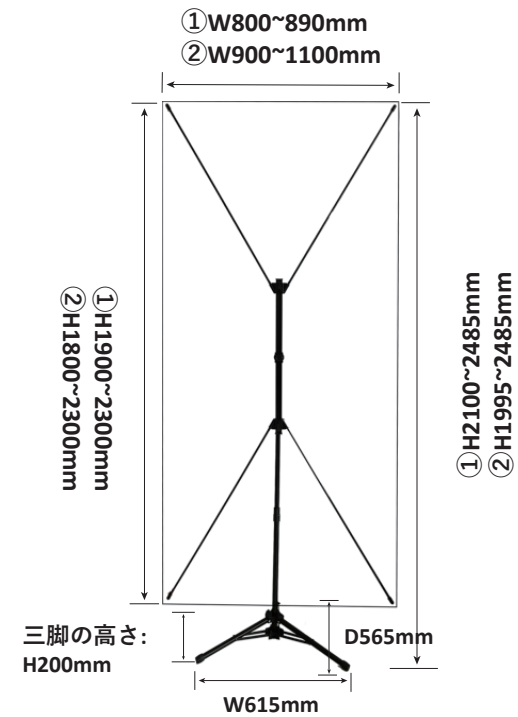
	1800	1900	2000~2300
800	×	○	○
850	×	○	○
900	○	○	○
1000	○	○	○
1100	○	○	○

○使用可能サイズ    ×不可

### 支柱を上まで上げた場合



### 支柱を下に下げた場合



※バナーのサイズによって、張り具合をスライドフレームで調整してください。その際、上下スライド幅を均等にしてください。  
※三脚の開き具合によって、本体の高さが変わります。

## ヨコ使いバナー（幕）の表示サイズ

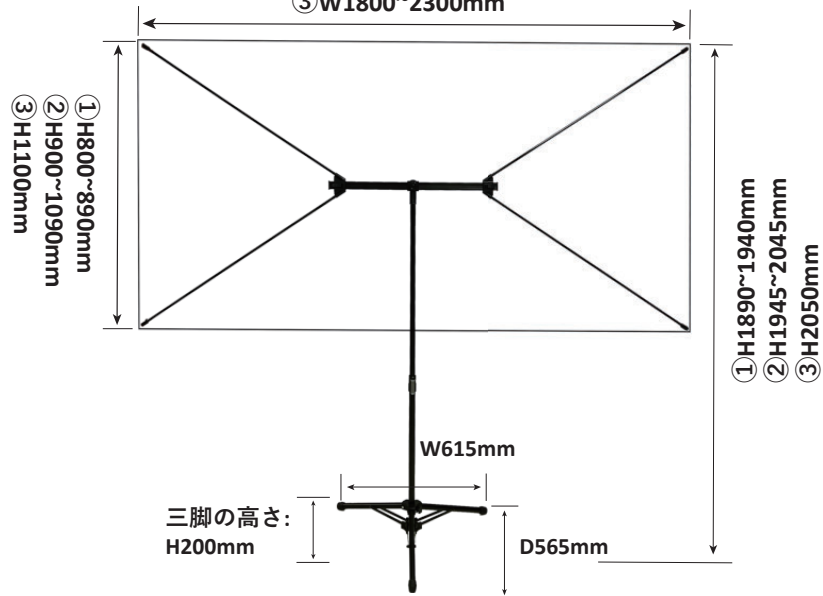
- ①H800~890mm x W2000~2300mm
- ②H900~1090mm x W1900~2300mm
- ③H1100mm x W1800~2300mm

	1800	1900	2000~2300
800	×	×	○
850	×	×	○
900	×	○	○
1000	×	○	○
1100	○	○	○

○使用可能サイズ    ×不可

### 支柱を上まで上げた場合

- ①W2000~2300mm
- ②W1900~2300mm
- ③W1800~2300mm

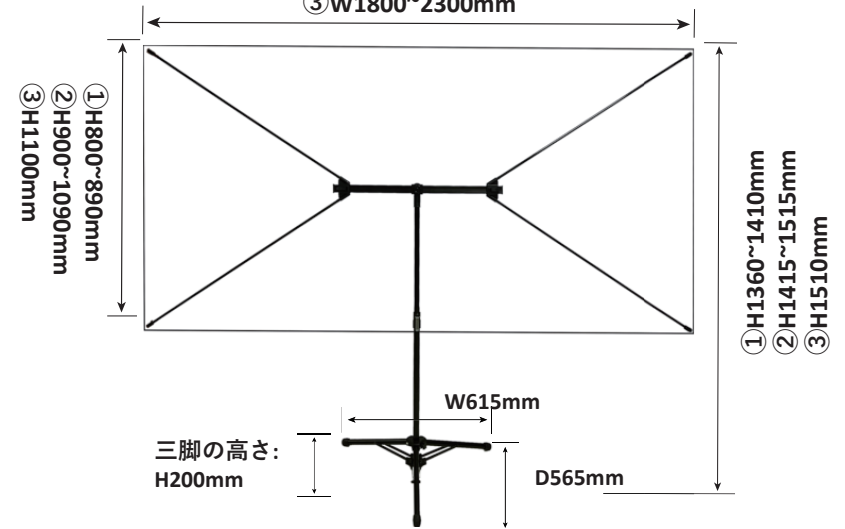


### ご注意

タテ使いが可能でも、ヨコ使いは不可能なサイズがあります。

### 支柱を下まで下げた場合

- ①W2000~2300mm
- ②W1900~2300mm
- ③W1800~2300mm



※バナーのサイズによって、張り具合をスライドフレームで調整してください。その際、左右スライド幅を均等にしてください。  
 ※三脚の開き具合によって、本体の高さが変わります。