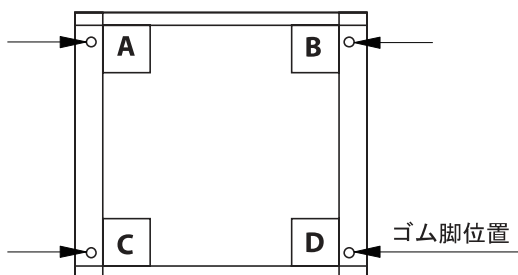


# ITSシリーズ キャスター取付方法

■組立の前に必ずお読みください。

## 製品組立・取扱説明書

お買い上げいただきありがとうございます。  
人体および財産への危害や損害を未然に防ぐため、  
本書をよくお読み頂き、内容をご理解された上で正しくご使用下さい。尚、本書は、ご使用の都度確認頂きたく必ず保管(最低10年間)しておいて下さい。



※ベースを裏から見た時

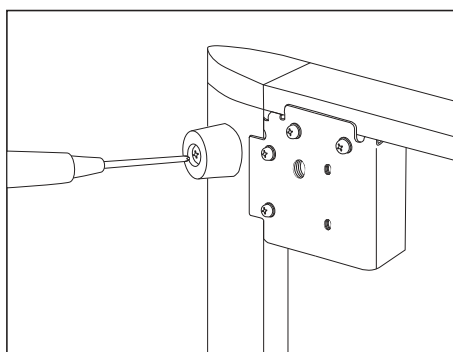
### 構成部品 (作業を始める前に構成部品の確認をお願いします。)

- ①キャスター取付プレート×4 ②キャスター×1
- ③M6-ナベネジ(短)×2 ④M6-ナベネジ(長)×2 ⑤取扱説明書×1

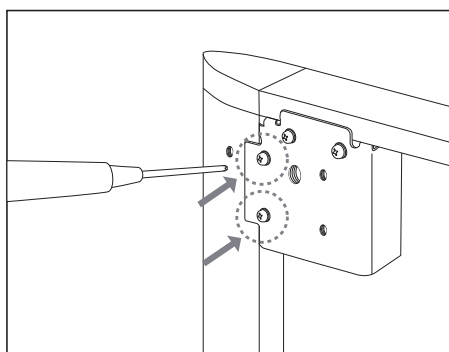
※別途ドライバーをご用意ください。

**!** キャスター取付位置によって  
ネジ止めの位置が変わりますのでご注意ください。

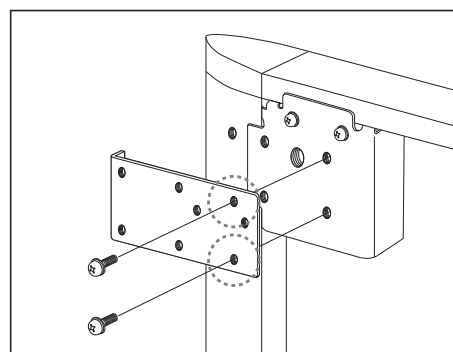
### A・D のキャスター取付方法



①ゴム脚を取り外します。

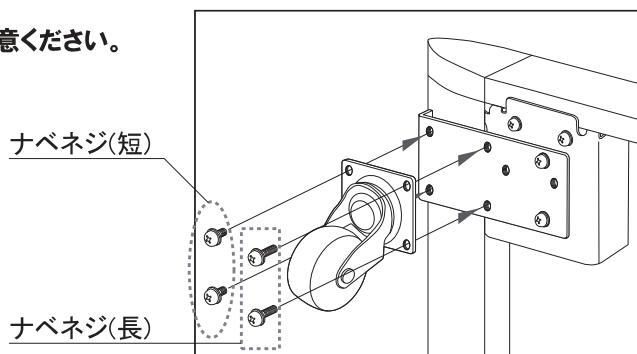


②アジャスターが付いていた側の  
ナベネジ(長)を2本取り外します。

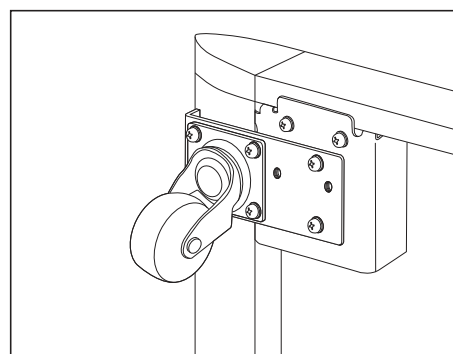


③②で外したナベネジ(長)を使用し  
図の位置で取付プレートを固定します。

**!** ネジの長さにご確認ください。



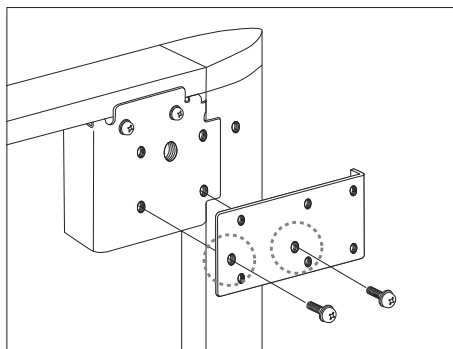
④付属のナベネジ(短)とナベネジ(長)を  
使用し、キャスターを固定します。



⑤完成

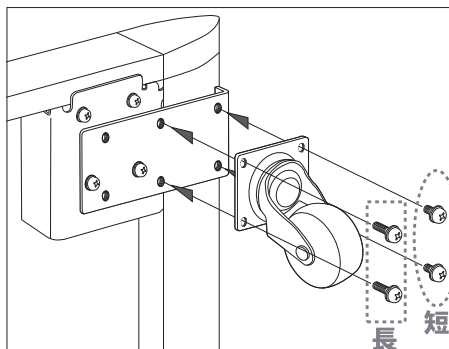
### B・C のキャスター取付方法

※上記①・②を同様に行ってください。

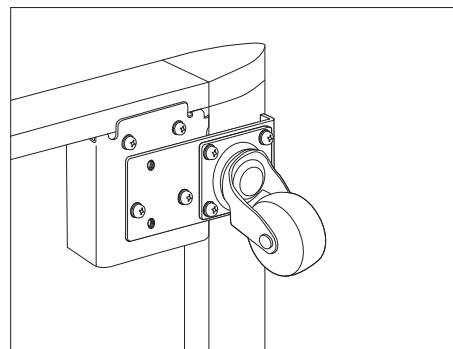


③②で外したナベネジ(長)を使用し  
図の位置で取付プレートを固定します。

※取付プレートのネジ位置にご確認ください。



④付属のナベネジ(短)を使用し  
キャスターを固定します。



⑤完成