



商品番号
ATS-42R,45R
61R,65R,68R

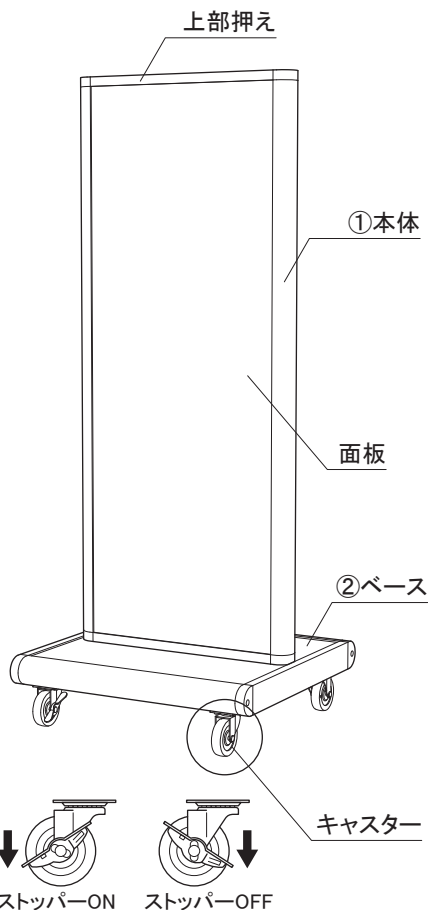
■組立の前に必ずお読みください。

製品組立・取扱説明書

お買い上げいただきありがとうございます。
人体および財産への危害や損害を未然に防ぐため、
本書をよくお読み頂き、内容をご理解された上で
正しくご使用下さい。
尚、本書は、ご使用の都度確認頂きたく
必ず保管(最低10年間)しておいて下さい。

QRコードよりいつでも取扱説明書・補修部品をご覧いただけます。
枠に沿ってカットいただき付属の保護シールで製品の平らな部分に貼ってご利用ください。

◎各部の名称



設置の際、キャスター2ヶ所はストッパーを止め、
平らな場所でご使用ください。

★オプション

重くしたい場合、追加ウエイトベースがございます。
詳細は上記QRコードよりご確認くださいか
別途お問い合わせください。

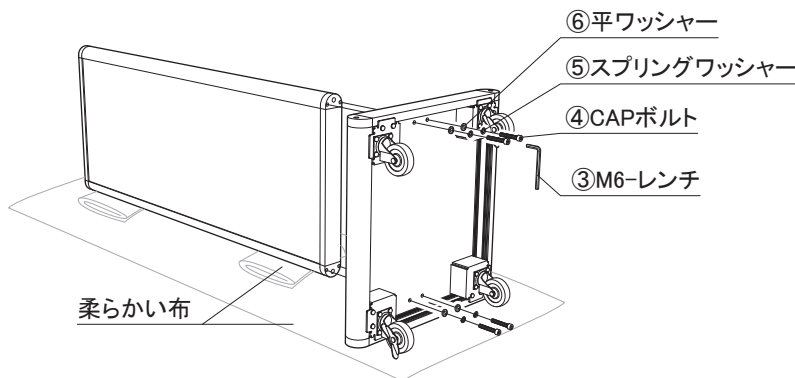
ご注意とお願い

- この取扱説明書に記載されていない取り付けは、絶対に行わないで下さい。
- この商品の取り扱い内容につきまして、ご不明な点がございましたら、弊社までお問い合わせいただき、ご理解された上でお取り扱い下さい。
- 記載事項を守らなかった不具合につきましては、責任を負いかねる場合がありますのであらかじめご了承下さい。
- 歩行者にぶつかり怪我など事故が生じないように道路交通法にも配慮し設置してください。また子供が看板で遊んで怪我をしないよう注意してください。
- 風の強い日などは、転倒したり、移動したりして事故が起きないように重しなどを置か、移動するかして防止してください。
- 本体は転倒防止のため、常に平らな場所でご使用ください。傾斜のある場合は、鉄板などを敷いて平らにするなど、配慮ください。
キャスター仕様の場合はストッパーを止め、常に外側に向けてください。

構成部品 (作業を始める前に構成部品の確認をお願いします。)

◎組立方法

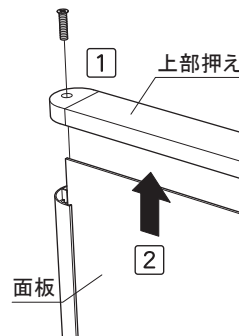
- 1 平らで安定した場所に毛布等の柔らかい布を敷き、
図の向きで支えながらベースを置きます。本体側はさらに
毛布等を重ねて敷き、ベース側よりも20mm程度浮かせます。



- 2 図の4ヶ所をCAPボルトとスプリングワッシャー・平ワッシャー
で締め付け、本体とベースを固定します。
※ **本体・ベースが倒れないよう、**
複数人で支えながら作業を行ってください。

◎面板の取り外し方

- 1 上部押えに付いているビス(2本)を
プラスドライバーで取り外すと、
上部押えを上方向に外すことができます。
- 2 面板を上方向に
スライドさせて取り外します。





商品番号
ATS- 42BB,45BB
ATS- 42W ,45W

■組立の前に必ずお読みください。

製品組立・取扱説明書

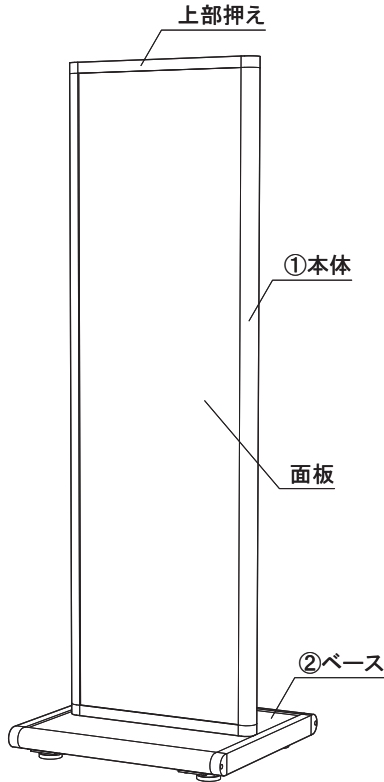
お買い上げいただきありがとうございます。
人体および財産への危害や損害を未然に防ぐため、
本書をよくお読み頂き、内容をご理解された上で
正しくご使用下さい。
尚、本書は、ご使用の都度確認頂きたく
必ず保管(最低10年間)しておいて下さい。

QRコードよりいつでも取扱説明書・補修部品をご覧いただけます。
枠に沿ってカットいただき付属の保護シールで製品の平らな部分に貼ってご利用ください。

構成部品 (作業を始める前に構成部品の確認をお願いします。)

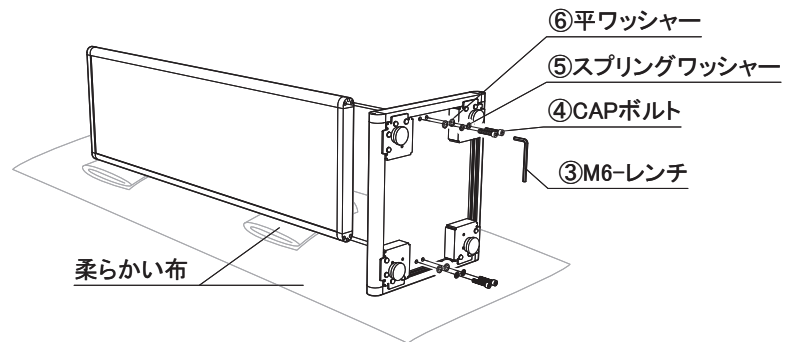
- ①本体×1 ②ベース×1 ③M6-レンチ×1 ④CAPボルト×4
⑤スプリングワッシャー×4 ⑥平ワッシャー×4 ⑦取扱説明書×1

◎各部の名称



◎組立方法

- ① 平らで安定した場所に毛布等の柔らかい布を敷き、
図の向きで支えながらベースを置きます。本体側はさらに
毛布等を重ねて敷き、ベース側よりも20mm程度浮かせます。



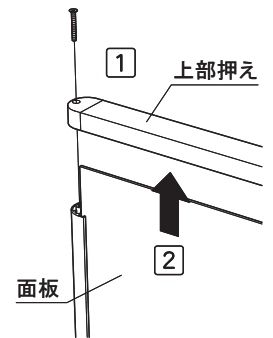
- ② 図の4ヶ所をCAPボルトとスプリングワッシャー・平ワッシャーで
締め付け、本体とベースを固定します。
※ 本体・ベースが倒れないよう、
複数人で支えながら作業を行ってください。

★オプション

重くしたい場合、追加ウエイトベースがございます。
詳細は上記QRコードよりご確認ください
別途お問い合わせください。

◎面板の取り外し方

- ① 上部押えに付いているビス(2本)を
プラスドライバーで取り外すと、
上部押えを上方向に外すことができます。
② 面板を上方向に
スライドさせて取り外します。



ご注意とお願い

- この取扱説明書に記載されていない取り付けは、絶対に行わないで下さい。
- この商品の取り扱い内容につきまして、ご不明な点がございましたら、弊社までお問い合わせいただき、ご理解された上でお取り扱い下さい。
- 記載事項を守らなかった不具合につきましては、責任を負いかねる場合がありますのであらかじめご了承下さい。
- 歩行者にぶつかり怪我など事故が生じないよう道路交通法にも配慮し設置してください。また子供が看板で遊んで怪我をしないよう注意してください。
- 風の強い日などは、転倒したり、移動したりして事故が起きないように重しなどを置か、移動するかして防止してください。
- 本体は転倒防止のため、常に平らな場所でご使用ください。傾斜のある場合は、鉄板などを敷いて平らにするなど、配慮ください。
キャスター仕様の場合はストッパーを止め、常に外側に向けてください。



オプション追加ウエイト
ATS-42R,45R,61R,
65R,68R
ATS-42W,45W,
42BB,45BB用

■組立の前に必ずお読みください。

製品組立・取扱説明書

お買い上げいただきありがとうございます。
人体および財産への危害や損害を未然に防ぐため、
本書をよくお読み頂き、内容をご理解された上で
正しくご使用下さい。
尚、本書は、ご使用の都度確認頂きたく
必ず保管(最低10年間)しておいて下さい。

QRコードよりいつでも取扱説明書・補修部品をご覧いただけます。
枠に沿ってカットいただき付属の保護シールで製品の平らな部分に貼ってご利用ください。

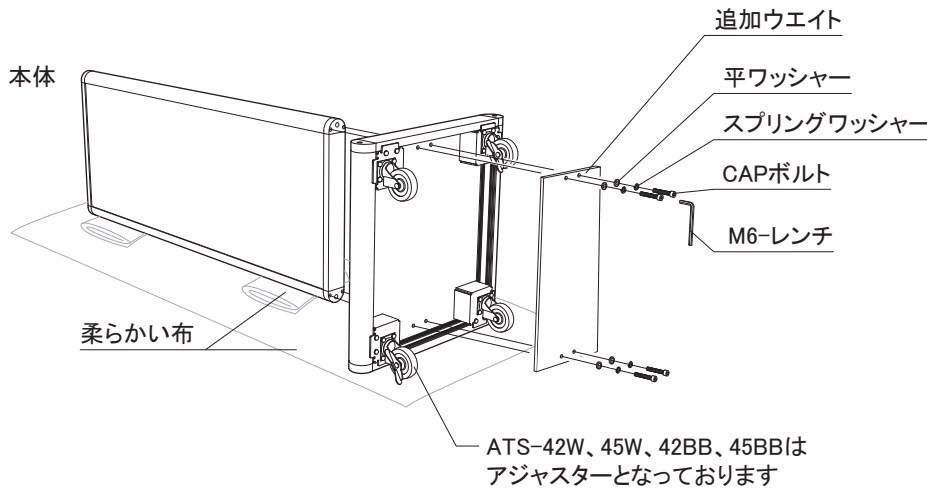
構成部品 (作業を始める前に構成部品の確認をお願いします。)

①追加ウエイト×1 ②N6-レンチ×1 ③取扱説明書×1

◎組立方法

— スタンド本体は完成状態の場合 —
付属のM6レンチで本体とベースを外してから作業を始めてください。

- 1 平らで安定した場所に毛布等の柔らかい布を敷き、
図の向きで支えながらベースを置きます。本体側はさらに
毛布等を重ねて敷き、ベース側よりも20mm程度浮かせます。
- 2 スタンド本体に付属しているCAPボルトとスプリングワッシャー・平ワッシャー
で図の4ヶ所を締め付け、本体とベースと追加ウエイトを固定します。
※ **本体・ベースが倒れないよう、
複数人で支えながら作業を行ってください。**



種類によって
ウエイト形状が違います



ATS-42R, 45R用
ATS-42W, 45W用
ATS-42BB, 45BB用



ATS-61R, 65R, 68R用

ご注意とお願い

- この取扱説明書に記載されていない取り付けは、絶対に行わないで下さい。
- この商品の取り扱い内容につきまして、ご不明な点がございましたら、弊社までお問い合わせいただき、ご理解された上でお取り扱い下さい。
- 記載事項を守らなかった不具合につきましては、責任を負いかねる場合がありますのであらかじめご了承下さい。
- 歩行者にぶつかり怪我など事故が生じないよう道路交通法にも配慮し設置してください。また子供が看板で遊んで怪我をしないよう注意してください。
- 風の強い日などは、転倒したり、移動したりして事故が起きないように重しなどを置か、移動するかして防止してください。
- 本体は転倒防止のため、常に平らな場所でご使用ください。傾斜のある場合は、鉄板などを敷いて平らにするなど、配慮ください。
キャスターはストッパーを止め、常に外側に向けてください。